



**АДМИНИСТРАЦИЯ ПРИВОЛЬНЕНСКОГО СЕЛЬСКОГО ПОСЕЛЕНИЯ
КАНЕВСКОГО РАЙОНА**

ПОСТАНОВЛЕНИЕ

от 02.03.2020

№ 37

ст-ца Привольная

Об утверждении административного регламента по предоставлению муниципальной услуги «Выдача специального разрешения на движение по автомобильным дорогам местного значения тяжеловесного и (или) крупногабаритного транспортного средства

В соответствии с Федеральными законами от 06 октября 2003 года № 131-ФЗ «Об общих принципах организации местного самоуправления в Российской Федерации», от 02 мая 2006 года № 59-ФЗ «О порядке рассмотрения обращений граждан Российской Федерации», от 27 июля 2010 года № 210-ФЗ «Об организации предоставления государственных и муниципальных услуг», руководствуясь постановлением администрации Привольненского сельского поселения Каневского района от 21.09.2012 года № 67 «О порядке разработки и утверждения административных регламентов предоставления муниципальных услуг и административных регламентов исполнения муниципальных функций Привольненского сельского поселения Каневского района» **п о с т а н о в л я ю :**

1. Утвердить административный регламент предоставления муниципальной услуги «Выдача специального разрешения на движение по автомобильным дорогам местного значения тяжеловесного и (или) крупногабаритного транспортного средства» (прилагается).

2. Общему отделу администрации Привольненского сельского поселения Каневского района (Левченко):

2.1. Разместить настоящее постановление на официальном сайте Привольненского сельского поселения Каневского района в информационно-телекоммуникационной сети «Интернет».

2.2. Обнародовать настоящее постановление в установленном порядке.

3. Считать утратившими силу постановления администрации Привольненского сельского поселения Каневского района:

- от 17.05.2013 года № 48 «Об утверждении административного регламента по предоставлению муниципальной услуги «Выдача специального разрешения на движение по автомобильным дорогам местного значения

транспортного средства, осуществляющего перевозку тяжеловесных и (или) крупногабаритных грузов»;

- от 28.09.2017 года № 99 «О внесении изменений в постановление администрации Привольненского сельского поселения Каневского района от 17 мая 2013 года № 48 «Об утверждении административного регламента предоставления администрацией Привольненского сельского поселения Каневского района муниципальной услуги «Выдача специального разрешения на движение по автомобильным дорогам местного значения транспортного средства, осуществляющего перевозку тяжеловесных и (или) крупногабаритных грузов»;

- от 22.02.2018 года № 32 «О внесении изменений в постановление администрации Привольненского сельского поселения Каневского района от 17 мая 2013 года № 48 «Об утверждении административного регламента предоставления администрацией Привольненского сельского поселения Каневского района муниципальной услуги «Выдача специального разрешения на движение по автомобильным дорогам местного значения транспортного средства, осуществляющего перевозку тяжеловесных и (или) крупногабаритных грузов»;

- от 22.03.2018 года № 46 «О внесении изменений в постановление администрации Привольненского сельского поселения Каневского района от 17 мая 2013 года № 48 «Об утверждении административного регламента предоставления администрацией Привольненского сельского поселения Каневского района муниципальной услуги «Выдача специального разрешения на движение по автомобильным дорогам местного значения транспортного средства, осуществляющего перевозку тяжеловесных и (или) крупногабаритных грузов»;

4. Контроль за выполнением настоящего постановления оставляю за собой.

5. Постановление вступает в силу со дня его обнародования.

Исполняющий обязанности
главы Привольненского
сельского поселения
Каневского района

Н.В. Черноусов

ПРИЛОЖЕНИЕ

УТВЕРЖДЕН
постановлением администрации
Привольненского сельского
поселения Каневского района
от 02.03.2020 № 37

АДМИНИСТРАТИВНЫЙ РЕГЛАМЕНТ

предоставления муниципальной услуги «Выдача специального разрешения на движение по автомобильным дорогам местного значения тяжеловесного и (или) крупногабаритного транспортного средства»

Раздел 1. Общие положения

Подраздел 1.1. Предмет регулирования административного регламента

Административный регламент предоставления муниципальной услуги «Выдача специального разрешения на движение по автомобильным дорогам местного значения тяжеловесного и (или) крупногабаритного транспортного средства» (далее - Регламент) разработан в целях повышения качества исполнения и предоставления муниципальной услуги и определяет состав, последовательность, процедуры, сроки и особенности выполнения административных процедур (действий) по предоставлению муниципальной услуги «Выдача специального разрешения на движение по автомобильным дорогам местного значения транспортного средства, осуществляющего перевозку» (далее — муниципальная услуга), требования к порядку их выполнения, формы контроля за исполнением административного регламента, досудебный (внесудебный) порядок обжалования решений и действий (бездействия) муниципальных служащих, должностных лиц, администрации Привольненского сельского поселения Каневского района, предоставляющих муниципальную услугу.

Настоящий Регламент распространяется на правоотношения по выдаче специального разрешения на движение по автомобильным дорогам местного значения Привольненского сельского поселения Каневского района тяжеловесного и (или) крупногабаритного транспортного средства

Подраздел 1.2. Круг заявителей

Заявителями на получение муниципальной услуги являются владельцы транспортных средств (физические и юридические лица, индивидуальные предприниматели) либо их уполномоченные представители (далее - заявители).

В случае, если для предоставления муниципальной услуги необходима

обработка персональных данных лица, не являющегося заявителем, и, если в соответствии с федеральным законом обработка таких персональных данных может осуществляться с согласия указанного лица, при обращении за получением муниципальной услуги заявитель дополнительно предоставляет документы, подтверждающие получение согласия указанного лица или его законного представителя на обработку персональных данных указанного лица. Документы, подтверждающие получение согласия, могут быть представлены, в том числе, в форме электронного документа. Действие настоящей части не распространяется на лиц, признанных безвестно отсутствующими, и на разыскиваемых лиц, место нахождения которых не установлено уполномоченным федеральным органом исполнительной власти. От имени несовершеннолетних и лиц, признанных недееспособными, согласие на обработку данных дают их законные представители.

Подраздел 1.3. Требования к порядку информирования о предоставлении муниципальной услуги

1.3.1. Предоставление муниципальной услуги осуществляется администрацией Привольненского сельского поселения Каневского района (далее – администрация, уполномоченный орган).

1.3.2. Информирование о предоставлении муниципальной услуги осуществляется:

в устной форме при личном обращении;

с использованием телефонной связи;

по письменным обращениям;

в форме электронного документа посредством направления на адрес электронной почты.

1.3.2.1. В государственном автономном учреждении Краснодарского края «Многофункциональный центр предоставления государственных и муниципальных услуг Краснодарского края» и его филиалах (далее - МФЦ), в том числе в филиале государственного автономного учреждения Краснодарского края «Многофункциональный центр предоставления государственных и муниципальных услуг Краснодарского края» по Каневскому району Краснодарского края:

при личном обращении;

посредством Единого портала многофункциональных центров предоставления государственных и муниципальных услуг Краснодарского края в информационно-телекоммуникационной сети «Интернет» - <http://www.e-mfc.ru..>

1.3.2.2. Посредством размещения информации на официальном сайте администрации Привольненского сельского поселения Каневского района <http://privoladm.ru/> (далее - официальный сайт), а также с использованием федеральной государственной информационной системы «Единый портал государственных и муниципальных услуг (функций)» (www.gosuslugi.ru) (далее – Единый портал), Портала государственных и муниципальных услуг (функций) Краснодарского края (www.pgu.krasnodar.ru) (далее – Региональный

портал) в информационно-телекоммуникационной сети «Интернет».

На Едином портале, Региональном портале и официальном сайте размещается следующая информация:

- 1) исчерпывающий перечень документов, необходимых для предоставления муниципальной услуги, требования к оформлению указанных документов, а также перечень документов, которые заявитель вправе представить по собственной инициативе;
- 2) круг заявителей;
- 3) срок предоставления муниципальной услуги;
- 4) результаты предоставления муниципальной услуги, порядок представления документа, являющегося результатом предоставления муниципальной услуги;
- 5) размер государственной пошлины, взимаемой за предоставление муниципальной услуги;
- 6) исчерпывающий перечень оснований для приостановления или отказа в предоставлении муниципальной услуги;
- 7) о праве заявителя на досудебное (внесудебное) обжалование действий (бездействия) и решений, принятых (осуществляемых) в ходе предоставления государственной (муниципальной) услуги;
- 8) формы заявлений (уведомлений, сообщений), используемые при предоставлении муниципальной услуги.

Информация на Едином портале, Региональном портале и официальном сайте о порядке и сроках предоставления муниципальной услуги на основании сведений, содержащихся в федеральной государственной информационной системе «Федеральный реестр государственных и муниципальных услуг (функций)», региональной государственной информационной системе «Реестр государственных услуг (функций) Краснодарского края», предоставляется заявителю бесплатно.

Доступ к информации о сроках и порядке предоставления муниципальной услуги осуществляется без выполнения заявителем каких-либо требований, в том числе без использования программного обеспечения, установка которого на технические средства заявителя требует заключения лицензионного или иного соглашения с правообладателем программного обеспечения, предусматривающего взимание платы, регистрацию или авторизацию заявителя, или предоставление им персональных данных.

1.3.2.3. Посредством размещения информационных стендов в МФЦ и уполномоченном органе.

1.3.2.4. Посредством телефонной связи:

«горячая линия» МФЦ – 8-800-2500-549;

уполномоченный орган - 8 (86164) 48-1-04

1.3.3. Консультирование по вопросам предоставления муниципальной услуги осуществляется бесплатно.

Специалист, осуществляющий консультирование (посредством телефона или лично) по вопросам предоставления муниципальной услуги, должен корректно и внимательно относиться к заявителям.

При консультировании по телефону специалист должен назвать свою фамилию, имя и отчество, должность, а затем в вежливой форме четко и подробно проинформировать обратившегося по интересующим его вопросам.

Если специалист не может ответить на вопрос самостоятельно, либо подготовка ответа требует продолжительного времени, он может предложить обратившемуся обратиться письменно, либо назначить другое удобное для заинтересованного лица время для получения информации.

Рекомендуемое время для телефонного разговора – не более 10 минут, личного устного информирования – не более 20 минут.

Письменное информирование заявителя по электронной почте осуществляется путем направления на адрес электронной почты заявителя электронного письма, содержащего полный и мотивированный ответ на поставленный вопрос.

Письменное информирование заявителя по почте осуществляется путем направления на почтовый адрес заявителя письма, содержащего полный и мотивированный ответ на поставленный вопрос.

1.3.4. На информационных стендах, размещенных в администрации и МФЦ, указываются следующие сведения:

режим работы, адрес администрации и МФЦ;

адрес официального сайта администрации, адрес электронной почты администрации;

почтовые адреса, телефоны, Ф.И.О. должностных лиц администрации и МФЦ;

порядок информирования заявителей о предоставлении муниципальной услуги;

порядок и сроки предоставления муниципальной услуги;

форма заявления о предоставлении муниципальной услуги и образец его заполнения;

исчерпывающий перечень документов, необходимых для предоставления муниципальной услуги;

исчерпывающий перечень оснований для отказа в приеме документов, необходимых для предоставления муниципальной услуги;

исчерпывающий перечень оснований для отказа в предоставлении муниципальной услуги;

досудебный (внесудебный) порядок обжалования решений и действий (бездействия) администрации, а также должностных лиц, муниципальных служащих.

Указанная информация размещается также на официальном сайте администрации и на сайте МФЦ.

1.3.5. Информация о местонахождении и графике работы, справочных телефонах администрации, МФЦ:

1.3.5.1. Администрация расположена по адресу:

353712, Россия, Краснодарский край, Каневской район, ст. Привольная, ул. Кооперативная, 1, электронный адрес: prv@kanevskadm.ru.

Справочный телефон администрации: 8 (86164) 48-7-99.

График работы уполномоченного органа: понедельник – пятница с 08.00 до 16.12, перерыв с 12.00 до 13.00, суббота и воскресенье – выходные.

Адрес сайта - <http://privoladm.ru/>.

Уполномоченный орган предоставляет муниципальную услугу через общий отдел администрации, расположенный по адресу: 353712, Россия, Краснодарский край, Каневской район, ст. Привольная, ул. Кооперативная, 1, электронный адрес: prv@kanevskadm.ru. справочный телефон: 8 (86164)48-7-99.

График работы: понедельник – пятница с 08.00 до 16.12, перерыв с 12.00 до 13.00, суббота и воскресенье – выходные.

1.3.5.2. Информация о местонахождении и графике работы, справочных телефонах, официальных сайтах МФЦ размещаются на Едином портале многофункциональных центров предоставления государственных и муниципальных услуг Краснодарского края в информационно-телекоммуникационной сети «Интернет» - <http://www.e-mfc.ru>.

Раздел 2

Стандарт предоставления муниципальной услуги

Подраздел 2.1. Наименование муниципальной услуги

Наименование муниципальной услуги – «Выдача специального разрешения на движение по автомобильным дорогам местного значения тяжеловесного и (или) крупногабаритного транспортного средства».

Подраздел 2.2. Наименование органа, предоставляющего муниципальную услугу

2.2.1. Предоставление муниципальной услуги осуществляется администрацией Привольненского сельского поселения Каневского района (далее по тексту – администрация, уполномоченный орган).

2.2.2. Администрация не вправе требовать от заявителя представления документов и информации или осуществления действий, указанных в части 1 статьи 7 Федерального закона от 27 июля 2010 года № 210-ФЗ «Об организации предоставления государственных и муниципальных услуг», в том числе согласований, необходимых для получения муниципальной услуги и связанных с обращением в иные органы местного самоуправления, государственные органы, организации, за исключением получения услуг, и получения документов и информации, включенных в перечень услуг, которые являются необходимыми и обязательными для предоставления муниципальных услуг, утвержденный решением Совета Привольненского сельского поселения Каневского района.

2.2.3. В предоставлении муниципальной услуги участвуют МФЦ.

При предоставлении муниципальной услуги по экстерриториальному принципу заявители имеют право на обращение в любой МФЦ вне зависимости от места регистрации заявителя по месту жительства, места нахождения

объекта недвижимости в соответствии с действием экстерриториального принципа. Предоставление муниципальной услуги по экстерриториальному принципу обеспечивается при личном обращении заявителя по месту пребывания заявителя в МФЦ с заявлением о предоставлении муниципальной услуги.

Подраздел 2.3. Результат предоставления муниципальной услуги

2.3.1. Результатом предоставления муниципальной услуги являются:

- выдача заявителю специального разрешения на движение по автомобильным дорогам местного значения тяжеловесного и (или) крупногабаритного транспортного средства (далее - специальное разрешение) по форме, утвержденной Приказом Министерства транспорта Российской Федерации от 5 июня 2019 года № 167 «Об утверждении Порядка выдачи специального разрешения на движение по автомобильным дорогам тяжеловесного и (или) крупногабаритного транспортного средства»;

- мотивированное уведомление администрации об отказе в предоставлении муниципальной услуги.

Результаты оформляются на бумажном носителе или в электронной форме в соответствии с требованиями действующего законодательства Российской Федерации.

В случае движения тяжеловесного транспортного средства с нагрузкой на ось В случае если нагрузка на ось тяжеловесного транспортного средства превышает допустимую нагрузку на ось транспортного средства более чем на два процента, но не более чем на десять процентов, специальное разрешение на движение такого транспортного средства по установленному постоянному маршруту может быть выдано в форме электронного документа, подписанного усиленной квалифицированной электронной подписью должностного лица уполномоченного органа.

В случае если нагрузка на ось тяжеловесного транспортного средства превышает допустимую нагрузку на ось транспортного средства более чем на два процента, но не более чем на десять процентов, специальное разрешение на движение такого транспортного средства по установленному постоянному маршруту, в том числе в форме электронного документа, выдается в упрощенном порядке.

2.3.2. Результаты предоставления муниципальной услуги по экстерриториальному принципу в виде электронных документов и (или) электронных образов документов заверяются главой Привольненского сельского поселения Каневского района.

2.3.3. Для получения результата предоставления муниципальной услуги на бумажном носителе заявитель имеет право обратиться непосредственно в администрацию.

Подраздел 2.4. Срок предоставления муниципальной услуги, в том числе с учетом необходимости обращения в организации, участвующие в

предоставлении муниципальной услуги, срок выдачи (направления) документов, являющихся результатом предоставления муниципальной услуги

2.4.1. Общий срок предоставления муниципальной услуги с даты регистрации заявления и прилагаемых к нему документов:

11 рабочих дней - при выдаче специального разрешения, если требуется согласование маршрута транспортного средства только владельцев автомобильных дорог, по которым проходит такой маршрут (далее - владельцы автомобильных дорог) и при наличии соответствующих согласований;

15 рабочих дней - при выдаче специального разрешения в случае необходимости согласования маршрута движения транспортного средства с Государственной инспекцией безопасности дорожного движения Министерства внутренних дел Российской Федерации (далее - Госавтоинспекция);

в случае если для осуществления движения тяжеловесных и (или) крупногабаритных транспортных средств требуется оценка технического состояния автомобильных дорог, их укрепление или принятие специальных мер по обустройству автомобильных дорог, их участков, а также пересекающих автомобильную дорогу сооружений и инженерных коммуникаций, срок выдачи специального разрешения увеличивается на срок проведения указанных мероприятий.

2.4.3. Заявление о пропуске тяжеловесных и (или) крупногабаритных транспортных средств, направляемых для ликвидации последствий чрезвычайных ситуаций, а также специализированных транспортных средств телеканалов, радиоканалов и иных вещателей (передвижных телевизионных станций, состоящих из основного и вспомогательного транспортного средства, груз которых составляет оборудование, необходимое для проведения съемок, и мобильных энергетических комплексов, направляемых на проведение съемок и трансляций), рассматривается уполномоченным органом в течение одного рабочего дня с даты его поступления.

2.4.4. В случае отсутствия возможности использования факсимильной связи, Портала и (или) единой системы межведомственного электронного взаимодействия срок выдачи специального разрешения увеличивается на срок доставки документов Почтой России.

2.4.5. Срок приостановления предоставления муниципальной услуги законодательством не предусмотрен.

Подраздел 2.5. Правовые основания для предоставления муниципальной услуги

Перечень нормативных правовых актов, регулирующих предоставление муниципальной услуги (с указанием их реквизитов и источников официального опубликования), размещен на официальном сайте администрации в информационно-телекоммуникационной сети «Интернет» (<http://privoladm.ru>), в федеральном реестре и на Едином портале государственных и муниципальных

услуг (функций).

Подраздел 2.6. Исчерпывающий перечень документов, необходимых в соответствии с законодательными или иными нормативными правовыми актами для предоставления муниципальной услуги, с разделением на документы и информацию, которые заявитель должен представить самостоятельно, и документы, которые заявитель вправе представить по собственной инициативе, так как они подлежат представлению в рамках межведомственного информационного взаимодействия

2.6.1. Документы и информация, которые заявитель должен представить самостоятельно:

2.6.1.1. Заявление о предоставлении муниципальной услуги по форме, установленной в приложении № 1 к настоящему Регламенту (образец заполнения заявления – приложение «№ 2 к настоящему Регламенту»).

В заявлении указывается:

наименование уполномоченного органа;

наименование и организационно-правовая форма - для юридических лиц;

идентификационный номер налогоплательщика (далее - ИНН) и основной государственный регистрационный номер (далее - ОГРН или ОГРНИП) - для юридических лиц и индивидуальных предпринимателей;

адрес местонахождения юридического лица, фамилия, имя, отчество (при наличии) руководителя, телефон;

фамилия, имя, отчество (при наличии), адрес места жительства, данные документа, удостоверяющего личность, - для физических лиц и индивидуальных предпринимателей (с указанием статуса индивидуального предпринимателя);

банковские реквизиты (наименование банка, расчетный счет, корреспондентский счет, банковский индивидуальный код);

исходящий номер (при необходимости) и дата заявления;

наименование, адрес и телефон владельца транспортного средства;

маршрут движения (пункт отправления - пункт назначения с указанием их адресов в населенных пунктах, если маршрут проходит по улично-дорожной сети населенных пунктов, без указания промежуточных пунктов);

вид перевозки (межрегиональная, местная), срок перевозки, количество поездок;

характеристика груза (при наличии груза) (полное наименование, марка, модель, габариты, масса, делимость, длина свеса (при наличии));

сведения о транспортном средстве (автопоезде) (марка и модель транспортного средства (тягача, прицепа (полуприцепа)), государственный регистрационный номер транспортного средства (тягача, прицепа (полуприцепа)), параметры транспортного средства (автопоезда) (масса транспортного средства (автопоезда) без груза/с грузом, масса тягача, прицепа (полуприцепа)), расстояние между осями, нагрузки на оси, габариты

транспортного средства (автопоезда) (длина, ширина, высота), минимальный радиус поворота с грузом, необходимость автомобиля сопровождения (прикрытия), предполагаемая максимальная скорость движения транспортного средства (автопоезда) с учетом конструктивных особенностей транспортного средства и конкретных дорожных условий на маршруте движения.

В случае движения крупногабаритной сельскохозяйственной техники (комбайн, трактор) своим ходом в период с марта по сентябрь в пределах только Привольненского сельского поселения Каневского района в заявлении указывается пункт отправления и пункт назначения с указанием подъездов к местам проведения сельскохозяйственных работ.

Заявление оформляется на русском языке машинописным текстом (наименования груза, марок и моделей транспортных средств, их государственных регистрационных номеров допускается оформлять буквами латинского алфавита).

Заявление на получение специального разрешения в электронном виде подается с использованием государственной информационной системы «Единый портал государственных и муниципальных услуг (функций)» (www.gosuslugi.ru)

2.6.1.2. К заявлению прилагаются:

1) копия документов каждого транспортного средства (паспорт транспортного средства или свидетельство о регистрации транспортного средства, паспорт самоходной машины), с использованием которого планируется поездка;

2) схема тяжеловесного и (или) крупногабаритного транспортного средства (автопоезда) с изображением размещения груза (при наличии груза) (образец схемы приведен в приложении № 3 к настоящему Регламенту). На схеме изображается транспортное средство, планируемое к участию в перевозке, его габариты с грузом (при наличии груза), количество осей и колес на нем, взаимное расположение осей и колес, распределение нагрузки по осям и в случае неравномерного распределения нагрузки по длине оси - распределение на отдельные колеса, а также при наличии груза - габариты груза, расположение груза на транспортном средстве, погрузочная высота, свес (при наличии) (изображается вид в профиль, сзади), способы, места крепления груза;

3) сведения о технических требованиях к перевозке заявленного груза в транспортном положении (в случае перевозки груза) - сведения изготовителя, производителя груза, эксплуатационные документы, содержащие информацию о весогабаритных параметрах груза;

4) копия платежного документа, подтверждающего уплату государственной пошлины за выдачу специального разрешения (при наличии информации об уплате государственной пошлины, содержащейся в Государственной информационной системе о государственных и муниципальных платежах, копия платежного документа не требуется);

5) копия ранее выданного специального разрешения, срок действия которого на момент подачи заявления не истек, - в случае повторной подачи заявления на движение крупногабаритной сельскохозяйственной техники

(комбайн, трактор) своим ходом в период с марта по сентябрь в пределах одного муниципального образования при наличии действующего специального разрешения на данное транспортное средство.

В случае если заявление подается повторно, если срок выданного специального разрешения на движение крупногабаритной сельскохозяйственной техники (комбайн, трактор) не истек, при этом соответствующим транспортным средством совершено предельное количество поездок, указанное в специальном разрешении, владелец транспортного средства вправе подать повторное заявление на движение данной крупногабаритной сельскохозяйственной техники (комбайн, трактор) своим ходом в период с марта по сентябрь в пределах одного муниципального образования, документы, указанные в подпунктах 1 - 3 настоящего пункта, к заявлению не прилагаются.

В случае подачи заявления представителем владельца транспортного средства к заявлению также прилагается документ, подтверждающий полномочия представителя владельца транспортного средства.

Заявление, схема транспортного средства (автопоезда), а также копии документов, указанных в подпункте 1 пункта 2.6.1.2 настоящего Регламента, должны быть подписаны заявителем (для физических лиц и индивидуальных предпринимателей) или руководителем (иным уполномоченным лицом) и заверены печатью (при наличии) (для юридических лиц).

2.6.2. Перечень документов, необходимых для предоставления муниципальной услуги, является исчерпывающим.

2.6.3. Документы, составленные на иностранном языке, подлежат переводу на русский язык. Верность перевода и подлинность подписи переводчика свидетельствуются в порядке, установленном законодательством о нотариате.

2.6.4. Заявителям обеспечивается возможность выбора способа подачи заявления о предоставлении муниципальной услуги: при личном обращении в Уполномоченный орган или в МФЦ, почтовой связью, с использованием средств факсимильной связи, в электронной форме.

2.6.5. В бумажном виде форма заявления может быть получена заявителем непосредственно в уполномоченном органе или МФЦ.

2.6.7. Заявление с приложением документов, указанных в пункте 2.6.1.2 настоящего Регламента, может быть подано заявителем непосредственно в уполномоченный орган путем направления их в адрес уполномоченного органа посредством почтового отправления, посредством факсимильной связи с последующим представлением оригиналов заявления и схемы транспортного средства, заверенных копий документов и материалов, указанных в подпункте 1 пункта 2.6.1.2 настоящего Регламента, или в электронном виде посредством Портала.

2.6.8. Копии документов, указанных в пункте 2.6.1 подраздела 2.6 раздела 2 настоящего Регламента представляются вместе с подлинниками, которые после сверки возвращаются заявителю.

В случае невозможности предоставления подлинников, предоставляются нотариально заверенные копии.

2.6.9. Заявителю обеспечивается прием документов, необходимых для предоставления услуги, через Единый портал, Региональный портал и регистрация запроса без необходимости повторного представления заявителем таких документов на бумажном носителе, если иное не установлено федеральными законами и принимаемыми в соответствии с ними актами Правительства Российской Федерации, законами Краснодарского края и принимаемыми в соответствии с ними актами высшего исполнительного органа государственной власти Краснодарского края.

Предоставление услуги начинается с момента приема и регистрации уполномоченным органом электронных документов, необходимых для предоставления услуги, а также получения в установленном порядке информации об оплате услуги заявителем, за исключением случая, если для начала процедуры предоставления услуги в соответствии с законодательством требуется личная явка.

2.6.10. Заявитель вправе отозвать свое заявление на любой стадии рассмотрения, согласования или подготовки документа уполномоченным органом, обратившись с соответствующим заявлением в уполномоченный орган, в том числе в электронной форме, либо в МФЦ.

2.7. Исчерпывающий перечень документов, необходимых в соответствии с нормативными правовыми актами для предоставления муниципальной услуги, которые находятся в распоряжении государственных органов, органов местного самоуправления и иных органов, участвующих в предоставлении муниципальных услуг, и которые заявитель вправе представить, а также способы их получения заявителями, в том числе в электронной форме, порядок их представления

2.7.1. Документы, необходимые для предоставления муниципальной услуги, находящиеся в распоряжении государственных органов, органов местного самоуправления муниципальных образований Краснодарского края и иных органов, участвующих в предоставлении государственных или муниципальных услуг, и которые заявитель (для российских перевозчиков) вправе представить:

выписка из единого государственного реестра юридических лиц (индивидуальных предпринимателей) или ее удостоверенная копия, включающая сведения о постановке юридического лица (индивидуального предпринимателя) на учет в налоговом органе по месту нахождения юридического лица (индивидуального предпринимателя).

Если заявителем по собственной инициативе вышеуказанные документы не предоставлены, администрация получает их самостоятельно в порядке межведомственного взаимодействия.

2.7.2. Непредставление заявителем указанных в настоящем подразделе документов не является основанием для отказа заявителю в предоставлении

муниципальной услуги.

Подраздел 2.8. Указание на запрет требовать от заявителя представления документов, информации или осуществления действий

2.8.1. Запрещено требовать от заявителя:

представления документов и информации или осуществления действий, представление или осуществление которых не предусмотрено нормативными правовыми актами, регулирующими отношения, возникающие в связи с предоставлением муниципальной услуги;

представления документов и информации, которые в соответствии с нормативными правовыми актами Российской Федерации, нормативными правовыми актами субъектов Российской Федерации и муниципальными правовыми актами находятся в распоряжении государственных органов, предоставляющих государственную услугу, иных государственных органов, органов местного самоуправления и (или) подведомственных государственным органам и органам местного самоуправления организаций, участвующих в предоставлении государственных или муниципальных услуг, за исключением документов, указанных в части 6 статьи 7 Федерального закона от 27 июля 2010 года № 210-ФЗ «Об организации предоставления государственных и муниципальных услуг» (далее по тексту – Закон № 210);

представления документов и информации, отсутствие и (или) недостоверность которых не указывались при первоначальном отказе в приеме документов, необходимых для предоставления муниципальной услуги, либо в предоставлении муниципальной услуги, за исключением случаев, предусмотренных пунктом 4 части 1 статьи 7 Федерального закона № 210.

2.8.2. Запрещено отказывать в приеме запроса и иных документов, необходимых для предоставления муниципальной услуги, в случае, если запрос и документы, необходимые для предоставления муниципальной услуги, поданы в соответствии с информацией о сроках и порядке предоставления муниципальной услуги, опубликованной на Едином портале, Региональном портале.

2.8.3. Запрещено отказывать в предоставлении муниципальной услуги в случае, если запрос и документы, необходимые для предоставления муниципальной услуги, поданы в соответствии с информацией о сроках и порядке предоставления муниципальной услуги, опубликованной на Едином портале, Региональном портале

2.8.4. Запрещено требовать от заявителя совершения иных действий, кроме прохождения идентификации и аутентификации в соответствии с нормативными правовыми актами Российской Федерации, указания цели приема, а также предоставления сведений, необходимых для расчета длительности временного интервала, который необходимо забронировать для приема.

2.8.5. При предоставлении муниципальной услуги по экстерриториальному принципу уполномоченный орган не вправе требовать от

заявителя (представителя заявителя) или МФЦ предоставления документов на бумажных носителях, если иное не установлено федеральными законами и принимаемыми в соответствии с ними актами Правительства Российской Федерации, законами Краснодарского края и принимаемыми в соответствии с ними актами высшего исполнительного органа государственной власти Краснодарского края.

Подраздел 2.9. Исчерпывающий перечень оснований для отказа в приеме документов, необходимых для предоставления муниципальной услуги

2.9.1. Основанием для отказа в приеме документов, необходимых для предоставления муниципальной услуги, является:

- 1) заявление подписано лицом, не имеющим полномочий на подписание данного заявления;
- 2) заявление не содержит сведений, установленных подпунктом 2.6.1.1 пункта 2.6.1 раздела 2.6 настоящего Регламента;
- 3) к заявлению не приложены документы, соответствующие требованиям пункта 2.6.1.2 пункта 2.6.1 раздела 2.6 настоящего Регламента;
- 4) несоблюдение установленных нормативными правовыми актами требований, предъявляемых к электронной подписи.

2.9.2. О наличии основания для отказа в приеме документов заявителя информирует специалист уполномоченного органа либо работник МФЦ (при обращении за услугой через МФЦ), ответственный за прием документов, объясняет заявителю содержание выявленных недостатков в представленных документах и предлагает принять меры по их устранению.

Уведомление об отказе в приеме документов, необходимых для предоставления муниципальной услуги подписывается работником МФЦ (при обращении за услугой через МФЦ) либо должностным лицом уполномоченного органа и выдается заявителю с указанием причин отказа не позднее одного рабочего дня со дня обращения заявителя за получением муниципальной услуги.

Не может быть отказано заявителю в приеме дополнительных документов при наличии намерения их сдать.

2.9.3. Не допускается отказ в приеме заявления и иных документов, необходимых для предоставления муниципальной услуги, в случае, если заявление и документы, необходимые для предоставления муниципальной услуги, поданы в соответствии с информацией о сроках и порядке предоставления муниципальной услуги, опубликованной на Едином Портале, Региональном портале услуг и официальном сайте уполномоченного органа.

2.9.4. Отказ в приеме документов, необходимых для предоставления муниципальной услуги, не препятствует повторному обращению после устранения причины, послужившей основанием для отказа.

Подраздел 2.10. Исчерпывающий перечень оснований для приостановления предоставления муниципальной услуги или отказа в

предоставлении муниципальной услуги

2.10.1. Основания для приостановления предоставления муниципальной услуги законодательством Российской Федерации не предусмотрены.

2.10.2. Основанием для отказа в предоставлении муниципальной услуги являются:

1) специальные разрешения по заявленному маршруту уполномоченный орган не вправе выдавать;

2) информация о государственной регистрации в качестве индивидуального предпринимателя или юридического лица не совпадает с соответствующей информацией, указанной в заявлении;

3) сведения, предоставленные в заявлении и документах, не соответствуют техническим характеристикам транспортного средства и груза, а также технической возможности осуществления заявленной перевозки;

4) установленные требования о перевозке делимого груза не соблюдены;

5) при согласовании маршрута установлена невозможность осуществления движения по заявленному маршруту тяжеловесного и (или) крупногабаритного транспортного средства с заявленными техническими характеристиками в связи с техническим состоянием автомобильной дороги, искусственного сооружения или инженерных коммуникаций, а также по требованиям безопасности дорожного движения;

6) отсутствует согласие заявителя на:

проведение оценки технического состояния автомобильной дороги в установленных законодательством случаях;

принятие специальных мер по обустройству пересекающих автомобильную дорогу сооружений и инженерных коммуникаций, определенных проведенной оценке технического состояния автомобильной дороги и в установленных законодательством случаях;

укрепление автомобильных дорог или принятие специальных мер по обустройству автомобильных дорог или их участков, определенных проведенной оценке технического состояния автомобильной дороги и в установленных законодательством случаях;

7) заявитель не произвел оплату оценки технического состояния автомобильных дорог, их укрепления в случае, если такие работы были проведены по согласованию с заявителем и не предоставил копии платежных документов, подтверждающих такую оплату;

8) заявитель не произвел оплату принятия специальных мер по обустройству автомобильных дорог, их участков, а также пересекающих автомобильную дорогу сооружений и инженерных коммуникаций, если такие работы были проведены по согласованию с заявителем и не предоставил копии платежных документов, подтверждающих такую оплату;

9) заявитель не внес плату в счет возмещения вреда, причиняемого автомобильным дорогам тяжеловесным транспортным средством и не предоставил копии платежных документов, подтверждающих такую оплату;

10) отсутствуют оригиналы заявления и схемы автопоезда на момент

выдачи специального разрешения, заверенных регистрационных документов транспортного средства в случае, если заявление и документы направлялись в уполномоченный орган с использованием факсимильной связи;

11) отсутствует согласование владельцев автомобильных дорог или согласующих организаций, если не требуется разработка специального проекта и (или) проекта организации дорожного движения;

12) отсутствует специальный проект, проект организации дорожного движения (при необходимости);

13) крупногабаритная сельскохозяйственная техника (комбайн, трактор) в случае повторной подачи заявления в соответствии с подпунктом 5 пункта 2.6.2 настоящего Регламента является тяжеловесным транспортным средством.

Уполномоченный орган, принявший решение об отказе в регистрации заявления, обязан незамедлительно проинформировать заявителя о принятом решении с указанием оснований принятия данного решения.

2.10.3. Не допускается отказ в предоставлении муниципальной услуги в случае, если заявление и документы, необходимые для предоставления муниципальной услуги, поданы в соответствии с информацией о сроках и порядке предоставления муниципальной услуги, опубликованной на Едином Портале, Региональном портале и официальном сайте.

2.10.4. Отказ в предоставлении муниципальной услуги не препятствует повторному обращению после устранения причины, послужившей основанием для отказа.

Подраздел 2.11. Перечень услуг, которые являются необходимыми и обязательными для предоставления муниципальной услуги, в том числе сведения о документе (документах), выдаваемом (выдаваемых) организациями, участвующими в предоставлении муниципальной услуги

Услуги, которые являются необходимыми и обязательными для предоставления муниципальной услуги отсутствуют.

Подраздел 2.12. Порядок, размер и основания взимания государственной пошлины или иной платы, взимаемой за предоставление муниципальной услуги

2.12.1. За выдачу разрешения уплачивается государственная пошлина на основании части 11 статьи 31 Федерального закона от 8 ноября 2007 года № 257-ФЗ «Об автомобильных дорогах и о дорожной деятельности в Российской Федерации и о внесении изменений в отдельные законодательные акты Российской Федерации» в соответствии с законодательством Российской Федерации о налогах и сборах.

Размер пошлины за выдачу специального разрешения на движение по автомобильной дороге транспортного средства, осуществляющего перевозки

тяжеловесных и (или) крупногабаритных грузов, установлен подпунктом 111 статьи 333.33 Налогового кодекса Российской Федерации (часть вторая) от 5 августа 2000 года № 117-ФЗ.

2.12.2. Предоставление муниципальной услуги осуществляется бесплатно.

Подраздел 2.13. Максимальный срок ожидания в очереди при подаче запроса о предоставлении муниципальной услуги, услуги, предоставляемой организацией, участвующей в предоставлении муниципальной услуги, и при получении результата предоставления таких услуг

Срок ожидания в очереди при подаче заявления о предоставлении муниципальной услуги и документов, а также при получении результата предоставления муниципальной услуги на личном приеме не должен превышать 15 (пятнадцати) минут.

Подраздел 2.14. Срок и порядок регистрации запроса заявителя о предоставлении муниципальной услуги и услуги, предоставляемой организацией, участвующей в предоставлении муниципальной услуги, в том числе в электронной форме

Регистрация заявления о предоставлении муниципальной услуги и (или) документов (содержащихся в них сведений), необходимых для предоставления муниципальной услуги, в том числе при предоставлении муниципальной услуги в электронной форме посредством Единого портала, Регионального портала осуществляется в день их поступления в администрацию.

Регистрация заявления о предоставлении муниципальной услуги с документами, указанными в подразделе 2.6.1 раздела 2 Регламента, поступившими в выходной (нерабочий или праздничный) день, осуществляется в первый за ним рабочий день.

Срок регистрации заявления о предоставлении муниципальной услуги и документов (содержащихся в них сведений), представленных заявителем, не может превышать 20 (двадцати) минут.

Прием заявлений и документов, связанных с предоставлением Муниципальной услуги, может осуществляться в электронной форме посредством использования информационно-телекоммуникационных технологий, включая использование Единого портала и Регионального портала.

Подраздел 2.15. Требования к помещениям, в которых предоставляются муниципальные услуги, к залу ожидания, местам для заполнения запросов о предоставлении муниципальной услуги, информационным стендам с образцами их заполнения и перечнем документов, необходимых для предоставления каждой муниципальной услуги, в том числе к обеспечению доступности для инвалидов указанных объектов

в соответствии с законодательством Российской Федерации
о социальной защите инвалидов

2.15.1. Информация о графике (режиме) работы администрации Привольненского сельского поселения Каневского района, МФЦ размещается при входе в здание, в котором оно осуществляет свою деятельность, на видном месте.

Здание, в котором предоставляется муниципальная услуга, должно быть оборудовано отдельным входом для свободного доступа заявителей в помещение.

Вход в здание должен быть оборудован информационной табличкой (вывеской), содержащей информацию об администрации, а также оборудован удобной лестницей с поручнями, пандусами для беспрепятственного передвижения граждан.

На стоянке (остановке) транспортных средств выделяется не менее 10 процентов мест (но не менее одного места) для бесплатной парковки транспортных средств, управляемых инвалидами I, II групп, а также инвалидами III группы в порядке, установленном Правительством Российской Федерации, и транспортных средств, перевозящих таких инвалидов. Указанные места для парковки не должны занимать иные транспортные средства.

Помещения, где осуществляется прием и выдача документов, оборудуются с учетом требований доступности для инвалидов в соответствии с действующим законодательством Российской Федерации о социальной защите инвалидов, в том числе обеспечиваются:

условия для беспрепятственного доступа к объекту, на котором организовано предоставление услуг, к местам отдыха и предоставляемым услугам;

возможность самостоятельного передвижения по территории объекта, на котором организовано предоставление услуг, входа в такой объект и выхода из него, посадки в транспортное средство и высадки из него, в том числе с использованием кресла-коляски;

сопровождение инвалидов, имеющих стойкие расстройства функции зрения и самостоятельного передвижения, и оказание им помощи на объекте, на котором организовано предоставление услуг;

надлежащее размещение оборудования и носителей информации, необходимых для обеспечения беспрепятственного доступа инвалидов к объекту и предоставляемым услугам с учетом ограничений их жизнедеятельности;

дублирование необходимой для инвалидов звуковой и зрительной информации, а также надписей, знаков и иной текстовой и графической информации знаками, выполненными рельефно-точечным шрифтом Брайля, допуск сурдопереводчика и тифлосурдопереводчика;

допуск на объект, на котором организовано предоставление услуг, собаки-проводника при наличии документа, подтверждающего ее специальное обучение и выдаваемого в порядке, установленном законодательством

Российской Федерации;

оказание работниками органа (учреждения), предоставляющего услуги населению, помощи инвалидам в преодолении барьеров, мешающих получению ими услуг наравне с другими органами.

2.15.2. Прием заявителей в МФЦ осуществляется в специально оборудованных помещениях; в уполномоченном органе – в отведенных для этого кабинетах.

Помещения, в которых предоставляется муниципальная услуга, должны соответствовать санитарно-гигиеническим правилам и нормативам, правилам пожарной безопасности, безопасности труда. Помещения оборудуются системами кондиционирования (охлаждения и нагрева) и вентилирования воздуха, средствами оповещения о возникновении чрезвычайной ситуации. На видном месте располагаются схемы размещения средств пожаротушения и путей эвакуации людей. Предусматривается оборудование доступного места общественного пользования (туалет).

Помещения МФЦ для работы с заявителями оборудуются электронной системой управления очередью, которая представляет собой комплекс программно-аппаратных средств, позволяющих оптимизировать управление очередями заявителей.

2.15.3. Помещения, предназначенные для приема заявителей в МФЦ, оборудуются информационными стендами, содержащими сведения, указанные в пункте 1.3.4 подраздела 1.3 раздела 1 настоящего Регламента.

Информационные стенды размещаются на видном, доступном месте.

Оформление информационных листов осуществляется удобным для чтения шрифтом – TimesNewRoman, формат листа А4; текст – прописные буквы, размером шрифта № 16 – обычный, наименование – заглавные буквы, размером шрифта № 16 – жирный, поля – 1 см вкруговую. Тексты материалов должны быть напечатаны без исправлений, наиболее важная информация выделяется жирным шрифтом. При оформлении информационных материалов в виде образцов заявлений на получение муниципальной услуги, образцов заявлений, перечней документов требования к размеру шрифта и формату листа могут быть снижены.

2.15.4. Помещения для приема заявителей должны соответствовать комфортным для граждан условиям и оптимальным условиям работы специалистов уполномоченного органа, работников МФЦ и должны обеспечивать:

комфортное расположение заявителя и специалиста уполномоченного органа, работника МФЦ;

возможность и удобство оформления заявителем письменного обращения;

телефонную связь;

возможность копирования документов;

доступ к нормативным правовым актам, регулирующим предоставление муниципальной услуги;

наличие письменных принадлежностей и бумаги формата А4.

2.15.5. Для ожидания заявителями приема, заполнения необходимых для получения муниципальной услуги документов отводятся места, оборудованные стульями, столами (стойками). Для возможности оформления документов, заявители обеспечиваются ручками, бланками документов. Количество мест ожидания определяется исходя из фактической нагрузки и возможности их размещения в помещении. Места ожидания оборудуются стульями или скамейками (банкетками).

2.15.6. Прием заявителей при предоставлении муниципальной услуги осуществляется согласно графику (режиму) работы уполномоченного органа, МФЦ, указанному в подразделе 1.3 раздела 1 Регламента.

2.15.7. Рабочие места специалистов, предоставляющих муниципальную услугу, оборудуются компьютерами и оргтехникой, позволяющими своевременно и в полном объеме получать справочную информацию по вопросам предоставления муниципальной услуги и организовать предоставление муниципальной услуги в полном объеме.

Подраздел 2.16. Показатели доступности и качества муниципальной услуги

2.16.1. Основными показателями доступности и качества муниципальной услуги являются:

количество взаимодействий заявителя с должностными лицами при предоставлении муниципальной услуги и их продолжительность;

возможность подачи заявления о предоставлении муниципальной услуги и выдачи заявителям документов по результатам предоставления муниципальной услуги в МФЦ;

возможность получения информации о ходе предоставления муниципальной услуги, в том числе с использованием порталов;

установление и соблюдение требований к помещениям, в которых предоставляется услуга;

установление и соблюдение срока предоставления муниципальной услуги, в том числе срока ожидания в очереди при подаче заявления и при получении результата предоставления муниципальной услуги;

количество заявлений, принятых с использованием информационно-телекоммуникационной сети общего пользования, в том числе посредством порталов;

оперативность и достоверность предоставляемой информации;

отсутствие обоснованных жалоб;

доступность информационных материалов.

2.16.2. Заявитель (представитель заявителя) независимо от его места жительства или места пребывания (для физических лиц, включая индивидуальных предпринимателей) либо места нахождения (для юридических лиц) имеет право на обращение в любой по его выбору МФЦ в пределах территории Краснодарского края для предоставления ему муниципальной услуги по экстерриториальному принципу.

Предоставление муниципальной услуги в МФЦ по экстерриториальному

принципу осуществляется на основании соглашений о взаимодействии, заключенных уполномоченным МФЦ с федеральными органами исполнительной власти, органами внебюджетных фондов, органами местного самоуправления в Краснодарском крае.

Подраздел 2.17. Иные требования, в том числе учитывающие особенности предоставления муниципальной услуги в многофункциональных центрах и особенности предоставления муниципальной услуги в электронной форме

2.17.1. Для получения муниципальной услуги заявителям предоставляется возможность направить заявление о предоставлении муниципальной услуги, в том числе в форме электронного документа:

в уполномоченный орган;

через МФЦ в уполномоченный орган;

посредством использования информационно-телекоммуникационных технологий, включая использование Единого портала и Регионального портала, с применением электронной подписи, вид которой должен соответствовать требованиям постановления Правительства Российской Федерации от 25 июня 2012 года № 634 «О видах электронной подписи, использование которых допускается при обращении за получением государственных и муниципальных услуг» (далее - электронная подпись).

2.18.2. При обращении в МФЦ муниципальная услуга предоставляется с учетом принципа экстерриториальности, в соответствии с которым заявитель вправе выбрать для обращения за получением муниципальной услуги МФЦ, расположенный на территории Краснодарского края, независимо от места регистрации заявителя на территории Краснодарского края, места расположения на территории Краснодарского края объектов недвижимости.

2.18.3. МФЦ при обращении заявителя (представителя заявителя) за предоставлением муниципальной услуги осуществляют создание электронных образов заявления и документов, представляемых заявителем (представителем заявителя) и необходимых для предоставления муниципальной услуги в соответствии с административным регламентом предоставления муниципальной услуги, и их заверение с целью направления в орган, уполномоченный на принятие решения о предоставлении муниципальной услуги.

2.18.4. Перечень классов средств электронной подписи, которые допускаются к использованию при обращении за получением муниципальной услуги, оказываемой с применением усиленной квалифицированной электронной подписи, определяется на основании утверждаемой федеральным органом исполнительной власти по согласованию с Федеральной службой безопасности Российской Федерации модели угроз безопасности информации в информационной системе, используемой в целях приема обращений за получением муниципальной услуги и (или) предоставления такой муниципальной услуги.

Раздел 3. Состав, последовательность и сроки выполнения административных процедур, требования к порядку их выполнения, в том числе особенности выполнения административных процедур в электронной форме, а также особенности выполнения административных процедур в многофункциональных центрах

Подраздел 3.1. Состав, последовательность и сроки выполнения административных процедур, требования к порядку их выполнения

3.1.1. Предоставление муниципальной услуги включает в себя следующие административные процедуры (действия):

1) прием заявления и прилагаемых к нему документов, регистрация заявления и выдача заявителю расписки в получении заявления и документов;

2) формирование и направление уполномоченным органом межведомственных запросов в органы (организации), участвующие в предоставлении муниципальной услуги (в случае непредставления документов, указанных в подразделе 2.7 раздела 2 Регламента, заявителем самостоятельно);

3) рассмотрение заявления и прилагаемых к нему документов уполномоченным органом и формирование результата предоставления муниципальной услуги в соответствии с заявлением либо принятие решения об отказе в предоставлении муниципальной услуги;

4) выдача заявителю результата предоставления муниципальной услуги;

5) досудебное обжалование решений и действий (бездействия) органа, предоставляющего муниципальную услугу, МФЦ, а также их должностных лиц, муниципальных служащих, работников.

3.1.2. Прием заявления и прилагаемых к нему документов, регистрация заявления и выдача заявителю расписки в получении заявления и документов.

3.1.2.1. Основанием для начала административной процедуры является обращение заявителя в уполномоченный орган, в том числе посредством использования информационно-телекоммуникационных технологий, включая использование Единого портала, Регионального портала, с заявлением и документами, указанными в подразделе 2.6 раздела 2 Регламента.

В целях предоставления муниципальной услуги, в том числе осуществляется прием заявителей по предварительной записи.

Запись на прием проводится посредством Единого портала, Регионального портала.

Заявителю предоставляется возможность записи в любые свободные для приема дату и время в пределах установленного в уполномоченном органе, МФЦ графика приема заявителей.

Уполномоченный орган, МФЦ не вправе требовать от заявителя совершения иных действий, кроме прохождения идентификации и аутентификации в соответствии с нормативными правовыми актами Российской Федерации, указания цели приема, а также предоставления сведений, необходимых для расчета длительности временного интервала, который необходимо забронировать для приема.

3.1.2.2. При обращении заявителя в администрацию ответственный специалист при приеме заявления:

устанавливает личность заявителя, в том числе проверяет документ, удостоверяющий личность, проверяет полномочия заявителя, в том числе полномочия представителя действовать от его имени;

устанавливает предмет обращения;

проверяет соответствие представленных документов установленным требованиям, удостоверяясь, что:

документы в установленных законодательством случаях нотариально удостоверены, скреплены печатями (при наличии печати), имеют надлежащие подписи сторон или определенных законодательством должностных лиц;

тексты документов написаны разборчиво;

фамилии, имена и отчества физических лиц, адреса их мест жительства написаны полностью;

в документах нет подчисток, приписок, зачеркнутых слов и иных не оговоренных в них исправлений;

документы не исполнены карандашом;

документы не имеют серьезных повреждений, наличие которых не позволяет однозначно истолковать их содержание;

срок действия документов не истек;

документы содержат информацию, необходимую для предоставления муниципальной услуги, указанной в заявлении;

документы представлены в полном объеме;

осуществляет копирование (сканирование) документов, предусмотренных пунктами 1-7, 9, 10, 14, 17 и 18 части 6 статьи 7 Федерального закона № 210-ФЗ (далее - документы личного хранения) и представленных заявителем, в случае, если заявитель самостоятельно не представил копии документов личного хранения, а в соответствии с настоящим Регламентом, для ее предоставления необходимо представление копии документа личного хранения;

формирует электронные документы и (или) электронные образы заявления, документов, принятых от заявителя (представителя заявителя), копий документов личного хранения, принятых от заявителя (представителя заявителя), обеспечивая их заверение электронной подписью в установленном порядке;

если представленные копии документов нотариально не заверены, сличает копии документов с их подлинными экземплярами, после чего ниже реквизита документа «Подпись» проставляет заверительную надпись: «Верно»; должность лица, заверившего копию документа; личную подпись; расшифровку подписи (инициалы, фамилия); дату заверения; печать. При заверении копий документов, объем которых превышает 1 (один) лист заверяет отдельно каждый лист копии таким же способом, либо проставляет заверительную надпись, на оборотной стороне последнего листа копии прошитого, пронумерован документа, причем заверительная надпись дополняется указанием количества листов копии (выписки из документа): «Всего в копии ___ л.» и скрепляется оттиском печати (за исключением

нотариально заверенных документов);

при установлении фактов, указанных в подразделе 2.8 раздела 2 Регламента, уведомляет заявителя о наличии препятствий в приеме документов, необходимых для предоставления муниципальной услуги, объясняет заявителю содержание выявленных недостатков в представленных документах и предлагает принять меры по их устранению;

при отсутствии оснований для отказа в приеме документов регистрирует заявление и выдает заявителю копию заявления с отметкой о принятии заявления (дата принятия и подпись специалиста отдела).

3.1.2.3. Срок административной процедуры по приему заявления и прилагаемых к нему документов, регистрации заявления и выдаче заявителю расписки в получении заявления и документов – 1 (один) рабочий день.

3.1.2.4. Результатом административной процедуры по приему заявления и прилагаемых к нему документов, регистрации заявления и выдаче заявителю расписки в получении заявления и документов является прием и регистрация заявления и прилагаемых к нему документов.

3.1.2.5. Способом фиксации результата административной процедуры является регистрация заявления и прилагаемых документов в порядке, установленном правилами делопроизводства администрации.

3.1.3. Формирование и направление межведомственных запросов в органы (организации), участвующие в предоставлении муниципальной услуги (в случае непредставления заявителем самостоятельно документов, указанных в подразделе 2.7 раздела 2 Регламента).

3.1.3.1. Основанием для начала процедуры является получение пакета документов из МФЦ либо регистрация ответственным специалистом заявления с предоставленным заявителем пакетом документов.

3.1.3.2. В течение 1 (одного) рабочего дня при получении документов и заявления ответственный специалист осуществляет следующие действия:

1) выявляет отсутствие документов, которые в соответствии с подразделом 2.7 раздела 2 Регламента находятся в распоряжении государственных и иных органов, участвующих в предоставлении муниципальной услуги, не представленных заявителем самостоятельно;

2) подготавливает и направляет в день регистрации заявления в рамках межведомственного информационного взаимодействия в органы, участвующие в предоставлении муниципальной услуги, межведомственные запросы о представлении документов и информации, необходимых для предоставления услуги, а также о представлении запрашиваемых сведений в форме электронного документа, согласно утвержденным формам запроса, который подписывается электронной цифровой подписью, или межведомственный запрос о представлении запрашиваемых сведений на бумажном носителе, согласно требованиям, предусмотренными статьей 7.2 Федерального закона от 27 июля 2010 года № 210-ФЗ «Об организации предоставления государственных и муниципальных услуг».

Подготовленные межведомственные запросы направляются ответственным специалистом с использованием единой системы

межведомственного электронного взаимодействия и подключаемых к ней региональных систем межведомственного электронного взаимодействия (при наличии технической возможности) с использованием совместимых средств криптографической защиты информации и применением электронной подписи сотрудников, в том числе посредством электронных сервисов, внесенных в единый реестр систем межведомственного электронного взаимодействия (далее - СМЭВ), либо на бумажном носителе, подписанном уполномоченным должностным лицом уполномоченного органа, по почте, курьером или посредством факсимильной связи, при отсутствии технической возможности направления межведомственного запроса.

Направление запросов допускается только с целью предоставления муниципальной услуги.

В случае если в течение 5 (пяти) рабочих дней ответ на запрос, переданный с использованием средств СМЭВ, не поступил в уполномоченный орган, направление повторного запроса по каналам СМЭВ не допускается. Повторный запрос должен быть направлен на бумажном носителе.

3.1.3.3. Ответы на запросы, направленные в письменной форме, органы (организации), участвующие в предоставлении муниципальной услуги, направляют в пределах своей компетенции в уполномоченный орган.

3.1.3.4. Результатом исполнения административной процедуры является сформированный пакет документов для рассмотрения заявления уполномоченным органом.

3.1.3.5. Способ фиксации результата административной процедуры: приобщение поступившей информации к пакету документов, представленных заявителем.

3.1.4. Рассмотрение заявления и прилагаемых к нему документов уполномоченным органом и формирование результата предоставления муниципальной услуги в соответствии с заявлением либо принятие решения об отказе в предоставлении муниципальной услуги.

3.1.4.1. Основанием для начала административной процедуры является получение ответственным специалистом заявления и прилагаемого к нему полного пакета документов, предусмотренных подразделами 2.6, 2.7 раздела 2 Регламента.

3.1.4.2. Порядок рассмотрения заявления и принятия решения, критерии принятия решения, установленные действующим законодательством.

Основанием для начала административной процедуры является получение специалистом, ответственным за предоставление муниципальной услуги (далее - Специалист), определенным главой Привольненского сельского поселения Каневского района, заявления и прилагаемых к нему документов.

В случае если заявление с прилагаемыми к нему документами поступило в администрацию в форме электронного документа, Специалист выявляет нарушения требований Порядка подачи заявлений в форме электронного документа.

При выявлении допущенных заявителем нарушений требований, установленных Порядком подачи заявлений в форме электронного документа,

Специалист не позднее четырех рабочих дней со дня представления такого заявления подготавливает проект уведомления с указанием допущенных нарушений и после подписания его главой Привольненского сельского поселения Каневского района направляет заявителю на указанный в заявлении адрес электронной почты заявителя (при наличии) или иным указанным в заявлении способом. Заявление, представленное с нарушением Порядка подачи заявлений в форме электронного документа, не рассматривается.

В случае если заявление поступило в администрацию на бумажном носителе, Специалист проверяет наличие оснований для возврата заявления заявителю. При наличии таких оснований Специалист в течение четырех дней со дня регистрации заявления подготавливает письмо о возврате заявления с указанием причины возврата и после подписания его Главой направляет заявителю с приложением заявления и прилагаемых к нему документов почтой либо выдает на руки, или передает с сопроводительным письмом в МФЦ для выдачи заявителю.

При отсутствии оснований для возврата заявления и прилагаемых к нему документов заявителю Специалист в течение трех дней с момента получения администрацией заявления и прилагаемых к нему документов подготавливает и направляет межведомственные информационные запросы о предоставлении информации и документов, которые в рамках межведомственного информационного взаимодействия предоставляются государственными органами, органами местного самоуправления и подведомственными государственным органам или органам местного самоуправления организациями, в распоряжении которых находятся указанные информация и документы (далее - межведомственные информационные запросы).

3.1.4.3. Специалист при рассмотрении представленных документов в течение четырех рабочих дней со дня регистрации заявления осуществляет проверку:

1) наличия полномочий на выдачу специального разрешения по заявленному маршруту;

2) сведений, предоставленных в заявлении и документах, на соответствие технических характеристик транспортного средства и груза (при наличии груза), а также технической возможности осуществления движения тяжеловесного и (или) крупногабаритного транспортного средства по заявленному маршруту;

3) информации о государственной регистрации в качестве индивидуального предпринимателя или юридического лица (для российских перевозчиков) с использованием единой системы межведомственного электронного взаимодействия и подключаемых к ней региональных систем межведомственного электронного взаимодействия;

4) сведений о соблюдении требований о перевозке делимого груза.

На основании рассмотрения документов, представленных заявителем и полученных от организаций, участвующих в предоставлении муниципальной услуги в порядке межведомственного взаимодействия, ответственный специалист:

- при наличии оснований для отказа в предоставлении муниципальной услуги, указанных в пункте 2.10.2 подраздела 2.10 раздела 2 Регламента, в течение 1 рабочего дня со дня принятия решения об отказе подготавливает проект письменного уведомления администрации об отказе в предоставлении муниципальной услуги заявителю с указанием всех оснований для отказа и после подписания его главой Привольненского сельского поселения Каневского района в течение 5 (пяти) дней со дня подписания уведомления об отказе направляет заявителю почтой либо выдает на руки, или передает с сопроводительным письмом в МФЦ для выдачи заявителю;

- при отсутствии оснований для отказа в предоставлении муниципальной услуги, указанных в пункте 2.10.2 подраздела 2.10 раздела 2 Регламента в течение четырех рабочих дней со дня регистрации заявления:

1) устанавливает путь следования по заявленному маршруту;

2) определяет владельцев автомобильных дорог по пути следования заявленного маршрута;

3) направляет в адрес владельцев автомобильных дорог, по дорогам которых проходит данный маршрут, часть маршрута, запрос на согласование маршрута тяжеловесного и (или) крупногабаритного транспортного средства, в котором указываются:

наименование органа, направившего запрос;

исходящий номер и дата запроса;

вид перевозки;

маршрут движения (участок маршрута);

наименование и адрес владельца транспортного средства;

марка и модель транспортного средства, государственный регистрационный номер транспортного средства;

предполагаемый срок и количество поездок;

характеристика груза (при наличии груза) (полное наименование, марка, модель, габариты, масса);

параметры транспортного средства (автопоезда) (расстояние между осями, нагрузки на оси, количество осей, масса транспортного средства (автопоезда) без груза/с грузом, габариты транспортного средства (автопоезда));

необходимость автомобиля прикрытия (сопровождения), предполагаемая скорость движения (в случае направления запроса на бумажном носителе);

подпись должностного лица;

- подготавливает проект специального разрешения.

О принятом решении уполномоченный орган обязан уведомить заявителя в письменной форме в срок не позднее дня, следующего за днем принятия указанного решения.

3.1.4.4. Срок выполнения данной административной процедуры составляет 5 рабочих дней.

В случае необходимости согласования маршрута транспортного средства с Госавтоинспекцией срок выполнения данной административной процедуры – 9 рабочих дней.

3.1.4.5 После согласования маршрута транспортного средства, осуществляющего перевозки тяжеловесных и (или) крупногабаритных грузов, всеми владельцами автомобильных дорог, входящих в указанный маршрут, должностное лицо уполномоченного органа оформляет специальное разрешение и в случаях, если для движения транспортного средства, осуществляющего перевозки тяжеловесных грузов, требуется: укрепление отдельных участков автомобильных дорог; принятие специальных мер по обустройству автомобильных дорог и пересекающих их сооружений и инженерных коммуникаций в пределах маршрута транспортного средства; изменение организации дорожного движения по маршруту движения транспортного средства, осуществляющего перевозки тяжеловесных и (или) крупногабаритных грузов; введение ограничений в отношении движения других транспортных средств по требованиям обеспечения безопасности дорожного движения, направляет в адрес территориального органа управления Госавтоинспекции МВД России на региональном или межрегиональном уровне по месту расположения уполномоченного органа запрос на согласование маршрута транспортного средства, осуществляющего перевозки тяжеловесных и (или) крупногабаритных грузов, которая состоит из оформленного специального разрешения с приложением копий документов, указанных в подпунктах 2.6.1 пункта 2.6 настоящего административного регламента, и копий согласований маршрута транспортного средства.

3.1.4.6 Должностное лицо уполномоченного органа в течение одного рабочего с момента согласования специального разрешения территориальным органом управления Госавтоинспекции МВД России:

- передает главе Привольненского сельского поселения Каневского района или уполномоченному им должностному лицу его на подпись;
- после его подписания заверяет специальное разрешение гербовой печатью;
- после предоставления документа, подтверждающего уплату государственной пошлины за выдачу специального разрешения, выдает специальное разрешение заявителю, направляет по почте или в электронной форме в его адрес.

Специальное разрешение выдается на одну поездку или на несколько поездок (не более десяти) транспортного средства по определенному маршруту без груза или с аналогичным грузом, имеющим одинаковую характеристику (полное наименование, марка, модель, габариты, масса). Специальное разрешение выдается на срок до трех месяцев.

В случае выдачи специального разрешения в электронной форме в соответствии с частью 17 статьи 31 Федерального закона от 8 ноября 2007 года N 257-ФЗ, специальное разрешение выдается на одну поездку и на срок до одного месяца.

Специальное разрешение выдается на одну поездку или на несколько поездок (не более тридцати) крупногабаритной сельскохозяйственной техники (комбайн, трактор) своим ходом в период с марта по сентябрь в пределах одного муниципального образования. Специальное разрешение выдается на

срок до трех месяцев.

В случае если срок выданного специального разрешения на движение крупногабаритной сельскохозяйственной техники (комбайн, трактор) не истек, при этом соответствующим транспортным средством совершено предельное количество поездок, указанное в специальном разрешении, владелец транспортного средства вправе подать повторное заявление на движение данной крупногабаритной сельскохозяйственной техники (комбайн, трактор) своим ходом в период с марта по сентябрь в пределах одного муниципального образования. По такому заявлению специальное разрешение выдается в течение четырех рабочих дней со дня его регистрации на одну или несколько поездок (не более тридцати) на срок, не превышающий срок действия ранее выданного специального разрешения.

В случае если нагрузка на ось тяжеловесного транспортного средства превышает допустимую нагрузку на ось транспортного средства более чем на два процента, но не более чем на десять процентов, специальное разрешение на движение такого транспортного средства по установленному постоянному маршруту может быть выдано в форме электронного документа, подписанного усиленной квалифицированной электронной подписью должностного лица уполномоченного органа.

В случае если нагрузка на ось тяжеловесного транспортного средства превышает допустимую нагрузку на ось транспортного средства более чем на два процента, но не более чем на десять процентов, специальное разрешение на движение такого транспортного средства по установленному постоянному маршруту, в том числе в форме электронного документа, выдается в упрощенном порядке.

По письменному обращению заявителя в течение одного рабочего дня до выдачи специального разрешения в случае, если не требуется согласование маршрута транспортного средства с Госавтоинспекцией, допускается замена указанного в заявлении на получение специального разрешения транспортного средства на аналогичное по своим техническим характеристикам, весовым и габаритным параметрам при условии предоставления подтверждающих документов (копия паспорта транспортного средства или свидетельства о регистрации).

В случае наличия постоянного маршрута тяжеловесных и (или) крупногабаритных транспортных средств, выдача специального разрешения по указанному маршруту осуществляется в срок не более одного рабочего дня со дня подтверждения заявителем внесения платы в счет возмещения вреда, причиняемого тяжеловесным транспортным средством, а также получения согласования Госавтоинспекции.

В случае движения тяжеловесного транспортного средства, нагрузка на ось которого превышает допустимую нагрузку на ось более чем на два процента, но не более чем на десять процентов, по установленному постоянному маршруту выдача специального разрешения осуществляется в срок не более одного рабочего дня со дня подтверждения заявителем внесения платы в счет возмещения вреда, причиняемого данным тяжеловесным

транспортным средством.

3.1.5. Выдача заявителю результата предоставления муниципальной услуги.

3.1.5.1. В качестве результата предоставления муниципальной услуги заявитель по его выбору вправе получить:

а) в форме электронного документа, подписанного уполномоченным должностным лицом с использованием усиленной квалифицированной электронной подписи;

б) на бумажном носителе.

Заявитель вправе получить результат предоставления муниципальной услуги в форме электронного документа или документа на бумажном носителе в течение срока действия результата предоставления муниципальной услуги.

3.1.5.2. Ответственный специалист:

вручает (направляет) заявителю соответствующий результат предоставления муниципальной услуги;

при выдаче документов нарочно ответственный специалист устанавливает личность заявителя, знакомит заявителя с содержанием документов и выдает их;

заявитель подтверждает получение документов личной подписью с расшифровкой в соответствующей графе журнала регистрации.

При получении результата предоставления муниципальной услуги по выбору заявителя в форме электронного документа ответственный специалист уведомляет заявителя в срок 1 (один) день со дня подготовки результата предоставления муниципальной услуги.

3.1.5.3. Обращение заявителя с документами, предусмотренными подразделом 2.6 раздела 2 Регламента, не может быть оставлено без рассмотрения или рассмотрено с нарушением сроков по причине продолжительного отсутствия (отпуск, командировка, болезнь и т.д.) или увольнения ответственного специалиста.

3.1.5.4. Срок исполнения административной процедуры по выдаче заявителю результата предоставления муниципальной услуги – 1 (один) день.

3.1.5.5. Результатом административной процедуры является выдача (направление) заявителю специального разрешения.

3.1.6. Заявитель имеет право на досудебное (внесудебное) обжалование решений и действий (бездействия), принятых (осуществляемых) уполномоченным органом, должностным лицом либо муниципальным служащим уполномоченного органа, МФЦ, работником МФЦ в ходе предоставления муниципальной услуги, в порядке, установленном разделом 5 Регламента.

3.1.7. Заявитель вправе отозвать свое заявление на любой стадии рассмотрения, согласования или подготовки документа уполномоченным органом, обратившись с соответствующим заявлением в уполномоченный орган, в том числе в электронной форме, либо в МФЦ.

3.2. Особенности осуществления административных процедур (действий) в

электронной форме, в том числе с использованием Единого портала государственных и муниципальных услуг (функций), в соответствии с положениями статьи 10 Федерального закона от 27 июля 2010 года № 210-ФЗ «Об организации предоставления государственных и муниципальных услуг»

3.2.1. При предоставлении муниципальной услуги в электронной форме посредством Единого портала, Регионального портала заявителю обеспечиваются следующие административные процедуры:

- 1) получение информации о порядке и сроках предоставления муниципальной услуги;
- 2) запись на прием в уполномоченный орган, МФЦ для подачи запроса о предоставлении муниципальной услуги (далее - запрос);
- 3) формирование запроса;
- 4) прием и регистрация уполномоченным органом запроса и иных документов, необходимых для предоставления муниципальной услуги;
- 5) оплата государственной пошлины за предоставление муниципальной услуги и уплата иных платежей, взимаемых в соответствии с законодательством Российской Федерации;
- 6) получение результата предоставления муниципальной услуги;
- 7) получение сведений о ходе выполнения запроса;
- 8) осуществление оценки качества предоставления муниципальной услуги;
- 9) досудебное обжалование решений и действий (бездействия) органа, предоставляющего муниципальную услугу, МФЦ, а также их должностных лиц, муниципальных служащих, работников.

Не допускается отказ в приеме запроса и иных документов, необходимых для предоставления услуги, а также отказ в предоставлении услуги в случае, если запрос и документы, необходимые для предоставления услуги, поданы в соответствии с информацией о сроках и порядке предоставления услуги, опубликованной на Едином портале, Региональном портале.

Заявитель вправе отозвать свое заявление на любой стадии рассмотрения, согласования или подготовки документа уполномоченным органом, обратившись с соответствующим заявлением в уполномоченный орган, в том числе в электронной форме, либо в МФЦ.

3.2.2. Получение информации о порядке и сроках предоставления муниципальной услуги.

Заявителям обеспечивается возможность получения информации о предоставляемой муниципальной услуге на Едином портале и Региональном портале.

Для получения доступа к возможностям портала необходимо выбрать субъект Российской Федерации и после открытия списка территориальных федеральных органов исполнительной власти в этом субъекте Российской Федерации, органов исполнительной власти субъекта Российской Федерации и органов местного самоуправления выбрать администрацию Привольненского

сельского поселения Каневского района с перечнем предоставляемых ею муниципальных услуг и информацией по каждой услуге.

В карточке каждой услуги содержится описание услуги, подробная информация о порядке и способах обращения за услугой, перечень документов, необходимых для получения услуги, информация о сроках ее исполнения, а также бланки заявлений и форм, которые необходимо заполнить для обращения за услугой.

Информация о порядке и сроках предоставления муниципальной услуги, основанная на сведениях об услугах, содержащихся на Едином портале, Региональном портале, предоставляется заявителю бесплатно.

Доступ к информации о сроках и порядке предоставления услуги осуществляется без выполнения заявителем каких-либо требований, в том числе без использования программного обеспечения, установка которого на технические средства заявителя требует заключения лицензионного или иного соглашения с правообладателем программного обеспечения, предусматривающего взимание платы, регистрацию или авторизацию заявителя или предоставление им персональных данных.

3.2.3. Запись на прием в уполномоченный орган, МФЦ для подачи запроса о предоставлении муниципальной услуги.

В целях предоставления муниципальной услуги, в том числе осуществляется прием заявителей по предварительной записи.

Запись на прием проводится посредством Единого портала, Регионального портала.

Заявителю предоставляется возможность записи в любые свободные для приема дату и время в пределах установленного в уполномоченном органе, МФЦ графика приема заявителей.

Уполномоченный орган, МФЦ не вправе требовать от заявителя совершения иных действий, кроме прохождения идентификации и аутентификации в соответствии с нормативными правовыми актами Российской Федерации, указания цели приема, а также предоставления сведений, необходимых для расчета длительности временного интервала, который необходимо забронировать для приема.

3.2.4. Формирование запроса.

3.2.4.1. Для получения муниципальной услуги заявитель вправе направить заявление о предоставлении муниципальной услуги в форме электронного документа через Единый портал или Региональный портал путем заполнения специальной интерактивной формы с использованием «Личного кабинета» без необходимости дополнительной подачи запроса в какой-либо иной форме.

На Едином портале, Региональном портале размещаются образцы заполнения электронной формы запроса.

Заявление, направляемое в форме электронного документа, оформляется и представляется заявителем в соответствии с требованиями постановления Правительства Российской Федерации от 7 июля 2011 года № 553 «О порядке оформления и представления заявлений и иных документов, необходимых для

предоставления государственных и (или) муниципальных услуг, в форме электронных документов», постановления Правительства Российской Федерации от 25 августа 2012 года № 852 «Об утверждении Правил использования усиленной квалифицированной электронной подписи при обращении за получением государственных и муниципальных услуг и о внесении изменения в Правила разработки и утверждения административных регламентов предоставления государственных услуг».

3.2.4.2. Подача заявления и документов, необходимых для предоставления муниципальной услуги, прием заявления и документов осуществляется в следующем порядке:

подача заявления о предоставлении муниципальной услуги в электронном виде осуществляется через личный кабинет на Едином портале и Региональном портале;

для оформления документов посредством сети «Интернет» заявителю необходимо пройти процедуру авторизации на Едином портале и Региональном портале;

для авторизации заявителю необходимо ввести страховой номер индивидуального лицевого счета застрахованного лица, выданный Пенсионным фондом Российской Федерации (СНИЛС), и пароль, полученный после регистрации на Едином портале и Региональном портале;

заявитель, выбрав муниципальную услугу, готовит пакет документов (копии в электронном виде), необходимых для ее предоставления, и направляет их вместе с заявлением через личный кабинет заявителя на Едином портале и Региональном портале;

заявление вместе с электронными копиями документов попадает в информационную систему, которая обеспечивает прием запросов, обращений, заявлений и иных документов (сведений), поступивших с Единого портала и Регионального портала и (или) через систему межведомственного электронного взаимодействия.

3.2.4.3. Форматно-логическая проверка сформированного запроса осуществляется автоматически после заполнения заявителем каждого из полей электронной формы запроса. При выявлении некорректно заполненного поля электронной формы запроса заявитель уведомляется о характере выявленной ошибки и порядке ее устранения посредством информационного сообщения непосредственно в электронной форме запроса.

3.2.4.4. При формировании запроса заявителю обеспечивается:

а) возможность копирования и сохранения запроса и иных документов, указанных в подразделе 2.6 раздела 2 настоящего Регламента, необходимых для предоставления муниципальной услуги;

б) возможность заполнения несколькими заявителями одной электронной формы запроса при обращении за услугами, предполагающими направление совместного запроса несколькими заявителями;

в) возможность печати на бумажном носителе копии электронной формы запроса;

г) сохранение ранее введенных в электронную форму запроса значений в

любой момент по желанию пользователя, в том числе при возникновении ошибок ввода и возврате для повторного ввода значений в электронную форму запроса;

д) заполнение полей электронной формы запроса до начала ввода сведений заявителем с использованием сведений, размещенных в федеральной государственной информационной системе «Единая система идентификации и аутентификации в инфраструктуре, обеспечивающей информационно-технологическое взаимодействие информационных систем, используемых для предоставления государственных и муниципальных услуг в электронной форме» (далее – единая система идентификации и аутентификации), и сведений, опубликованных на Едином и Региональном портале, официальном сайте в части, касающейся сведений, отсутствующих в единой системе идентификации и аутентификации;

е) возможность вернуться на любой из этапов заполнения электронной формы запроса без потери ранее введенной информации;

ж) возможность доступа заявителя на Едином и Региональном портале или официальном сайте к ранее поданным им запросам в течение не менее 1 (одного) года, а также частично сформированных запросов - в течение не менее 3 (трех) месяцев.

3.2.4.5. Сформированный и подписанный запрос, и иные документы, указанные в подразделе 2.6 раздела 2 Регламента, необходимые для предоставления муниципальной услуги, направляются в уполномоченный орган посредством Единого портала, Регионального портала.

3.2.4.6. При предоставлении заявления и документов в форме электронных документов в порядке, предусмотренном подпунктом 3.2.4.2 подраздела 3.2 раздела 3 Регламента, обеспечивается возможность направления заявителем сообщения в электронном виде, подтверждающего их прием и регистрацию в установленном порядке.

3.2.5. Прием и регистрация уполномоченным органом запроса и иных документов, необходимых для предоставления муниципальной услуги.

Уполномоченный орган обеспечивает прием документов, необходимых для предоставления муниципальной услуги, и регистрацию запроса без необходимости повторного представления заявителем таких документов на бумажном носителе.

Срок регистрации запроса – 1 (один) рабочий день.

Предоставление муниципальной услуги начинается с момента приема и регистрации уполномоченным органом электронных документов, необходимых для предоставления муниципальной услуги.

При получении запроса в электронной форме в автоматическом режиме осуществляется форматно-логический контроль запроса, проверяется наличие оснований для отказа в приеме запроса, указанных в подразделе 2.9 раздела 2 Регламента, а также осуществляются следующие действия:

1) при наличии хотя бы одного из указанных оснований должностное лицо, ответственное за предоставление муниципальной услуги, в срок, не превышающий срок предоставления муниципальной услуги, подготавливает

письмо о невозможности предоставления муниципальной услуги;

2) при отсутствии указанных оснований заявителю сообщается присвоенный запросу в электронной форме уникальный номер, по которому в соответствующем разделе Единого портала, Регионального портала заявителю будет представлена информация о ходе выполнения указанного запроса.

О принятом решении заявитель уведомляется в письменной форме в срок не позднее дня, следующего за днем принятия указанного решения

Прием и регистрация запроса осуществляются ответственным специалистом.

После принятия запроса заявителя должностным лицом, уполномоченным на предоставление муниципальной услуги, статус запроса заявителя в личном кабинете на Едином портале, Региональном портале, обновляется до статуса «принято».

В случае поступления заявления и документов, указанных в подразделе 2.6 раздела 2 Регламента, в электронной форме с использованием Единого портала, Регионального портала, подписанных усиленной квалифицированной электронной подписью, должностное лицо, отвечающее за предоставление муниципальной услуги:

проверяет действительность усиленной квалифицированной электронной подписи с использованием средств информационной системы головного удостоверяющего центра, которая входит в состав инфраструктуры, обеспечивающей информационно-технологическое взаимодействие действующих и создаваемых информационных систем, используемых для предоставления услуг.

формирует электронные документы и (или) электронные образы заявления, документов, принятых от заявителя, копий документов личного происхождения, принятых от заявителя (представителя заявителя), обеспечивая их заверение электронной подписью в установленном порядке.

Результатом административной процедуры по приему заявления и прилагаемых к нему документов, регистрации заявления и выдаче заявителю расписки в получении заявления и документов с использованием Единого портала, Регионального портала является прием и регистрация заявления и прилагаемых к нему документов.

3.2.6. Оплата государственной пошлины за предоставление муниципальной услуги и уплата иных платежей, взимаемых в соответствии с законодательством Российской Федерации.

Уплата государственной пошлины осуществляется заявителем до получения специального разрешения.

3.2.7. Получение результата предоставления муниципальной услуги.

В качестве результата предоставления муниципальной услуги заявитель по его выбору вправе получить:

а) в форме электронного документа, подписанного уполномоченным должностным лицом с использованием усиленной квалифицированной электронной подписи;

б) на бумажном носителе.

Заявитель вправе получить результат предоставления муниципальной услуги в форме электронного документа или документа на бумажном носителе в течение срока действия результата предоставления муниципальной услуги.

При подаче заявления в электронном виде для получения подлинника результата предоставления муниципальной услуги заявитель прибывает в уполномоченный орган лично с документом, удостоверяющим личность.

3.2.8. Получение сведений о ходе выполнения запроса.

Для заявителей обеспечивается возможность осуществлять получение сведений о ходе выполнения заявления о предоставлении муниципальной услуги с использованием Единого портала и Регионального портала.

Информация о ходе предоставления муниципальной услуги направляется заявителю уполномоченным органом в виде уведомления в срок, не превышающий 1 (одного) рабочего дня после завершения выполнения соответствующего действия, на адрес электронной почты или с использованием средств Единого портала, Регионального портала по выбору заявителя.

При предоставлении муниципальной услуги в электронной форме заявителю направляется:

а) уведомление о записи на прием в уполномоченный орган или многофункциональный центр;

б) уведомление о приеме и регистрации запроса и иных документов, необходимых для предоставления муниципальной услуги;

в) уведомление о начале процедуры предоставления муниципальной услуги;

г) уведомление об окончании предоставления муниципальной услуги либо мотивированном отказе в приеме запроса и иных документов, необходимых для предоставления муниципальной услуги;

д) уведомление о факте получения информации, подтверждающей оплату муниципальной услуги;

е) уведомление о результатах рассмотрения документов, необходимых для предоставления муниципальной услуги;

ж) уведомление о возможности получить результат предоставления муниципальной услуги либо мотивированный отказ в предоставлении муниципальной услуги;

з) уведомление о мотивированном отказе в предоставлении муниципальной услуги.

3.2.9. Осуществление оценки качества предоставления муниципальной услуги.

Заявителям обеспечивается возможность оценить доступность и качество государственной (муниципальной) услуги на Едином портале.

3.2.10. Административные процедуры «Формирование и направление уполномоченным органом межведомственных запросов в органы (организации), участвующие в предоставлении муниципальной услуги (в случае непредставления документов, указанных в подразделе 2.7 раздела 2 Регламента, заявителем самостоятельно)» и «Рассмотрение заявления и прилагаемых к нему документов уполномоченным органом и формирование

результата предоставления муниципальной услуги в соответствии с заявлением либо принятие решения об отказе в предоставлении муниципальной услуги» осуществляются в порядке и сроки, установленные подпунктами 3.1.3, 3.1.4 подраздела 3.1 раздела 3 Регламента.

3.2.11. Заявитель имеет право на досудебное (внесудебное) обжалование решений и действий (бездействия), принятых (осуществляемых) уполномоченным органом, должностным лицом либо муниципальным служащим уполномоченного органа, МФЦ, работником МФЦ в ходе предоставления муниципальной услуги, в порядке, установленном разделом 5 Регламента.

Подраздел 3.3. Особенности выполнения административных процедур в многофункциональных центрах

3.3.1. Предоставление муниципальной услуги в случае подачи заявления через МФЦ включает в себя следующие административные процедуры (действия):

1) прием заявления и прилагаемых к нему документов, регистрация заявления и выдача заявителю расписки в получении заявления и документов в МФЦ;

2) передача курьером пакета документов из МФЦ в уполномоченный орган;

3) формирование и направление уполномоченным органом межведомственных запросов в органы (организации), участвующие в предоставлении муниципальной услуги (в случае непредставления документов, указанных в подразделе 2.7 раздела 2 Регламента, заявителем самостоятельно);

4) рассмотрение заявления и прилагаемых к нему документов уполномоченным органом и формирование результата предоставления муниципальной услуги в соответствии с заявлением либо принятие решения об отказе в предоставлении муниципальной услуги;

5) передача уполномоченным органом результата предоставления муниципальной услуги в МФЦ;

6) выдача заявителю результата предоставления муниципальной услуги;

7) досудебное обжалование решений и действий (бездействия) органа, предоставляющего муниципальную услугу, МФЦ, а также их должностных лиц, муниципальных служащих, работников.

3.3.2. Прием заявления и прилагаемых к нему документов, регистрация заявления и выдача заявителю расписки в получении заявления и документов в МФЦ.

3.3.2.1. Основанием для начала административной процедуры является обращение гражданина в уполномоченный орган через МФЦ с заявлением и документами, указанными в подразделе 2.6 раздела 2 Регламента.

В целях предоставления муниципальной услуги, в том числе осуществляется прием заявителей по предварительной записи.

Запись на прием проводится посредством Единого портала, Регионального портала.

Заявителю предоставляется возможность записи в любые свободные для приема дату и время в пределах установленного в МФЦ графика приема заявителей.

МФЦ не вправе требовать от заявителя совершения иных действий, кроме прохождения идентификации и аутентификации в соответствии с нормативными правовыми актами Российской Федерации, указания цели приема, а также предоставления сведений, необходимых для расчета длительности временного интервала, который необходимо забронировать для приема.

3.3.2.2. Порядок приема документов в МФЦ.

При приеме заявления и прилагаемых к нему документов работник МФЦ: устанавливает личность заявителя, в том числе проверяет документ, удостоверяющий личность, проверяет полномочия заявителя, в том числе полномочия представителя действовать от его имени;

устанавливает предмет обращения;

проверяет соответствие представленных документов установленным требованиям, удостоверяясь, что:

документы в установленных законодательством случаях нотариально удостоверены, скреплены печатями (при наличии печати), имеют надлежащие подписи сторон или определенных законодательством должностных лиц;

тексты документов написаны разборчиво;

фамилии, имена и отчества физических лиц, адреса их мест жительства написаны полностью;

в документах нет подчисток, приписок, зачеркнутых слов и иных не оговоренных в них исправлений;

документы не исполнены карандашом;

документы не имеют серьезных повреждений, наличие которых не позволяет однозначно истолковать их содержание;

срок действия документов не истек;

документы содержат информацию, необходимую для предоставления муниципальной услуги, указанной в заявлении;

документы представлены в полном объеме;

осуществляет копирование (сканирование) документов, предусмотренных пунктами 1-7, 9, 10, 14, 17 и 18 части 6 статьи 7 Федерального закона от 27 июля 2010 года № 210-ФЗ «Об организации предоставления государственных и муниципальных услуг» (далее - документы личного хранения) и представленных заявителем, в случае, если заявитель самостоятельно не представил копии документов личного хранения, а в соответствии с настоящим Регламентом, для ее предоставления необходимо представление копии документа личного хранения;

если представленные копии документов нотариально не заверены, сличает копии документов с их подлинными экземплярами, после чего ниже реквизита документа «Подпись» проставляет заверительную надпись: «Верно»;

должность лица, заверившего копию документа; личную подпись; расшифровку подписи (инициалы, фамилия); дату заверения; печать. При заверении копий документов, объем которых превышает 1 (один) лист заверяет отдельно каждый лист копии таким же способом, либо проставляет заверительную надпись, на оборотной стороне последнего листа копии прошитого и пронумерованного документа, причем заверительная надпись дополняется указанием количества листов копии (выписки из документа): «Всего в копии __ л.» и скрепляется оттиском печати (за исключением нотариально заверенных документов);

при установлении фактов, указанных в подразделе 2.8 раздела 2 Регламента, уведомляет заявителя о наличии препятствий в приеме документов, необходимых для предоставления муниципальной услуги, объясняет заявителю содержание выявленных недостатков в представленных документах и предлагает принять меры по их устранению;

при отсутствии оснований для отказа в приеме документов регистрирует заявление в электронной базе данных и оформляет с использованием системы электронной очереди расписку о приеме документов, а при наличии таких оснований – расписку об отказе в приеме документов.

Заявитель, представивший документы для получения муниципальной услуги, в обязательном порядке информируется работником МФЦ:

о сроке предоставления муниципальной услуги;

о возможности отказа в предоставлении муниципальной услуги.

В случае обращения заявителя за предоставлением муниципальной услуги по экстерриториальному принципу МФЦ:

1) принимает от заявителя (представителя заявителя) заявление и документы, представленные заявителем (представителем заявителя);

2) осуществляет копирование (сканирование) документов, предусмотренных пунктами 1-7, 9, 10, 14, 17 и 18 части 6 статьи 7 Федерального закона № 210 -ФЗ (далее - документы личного хранения) и представленных заявителем (представителем заявителя), в случае, если заявитель (представитель заявителя) самостоятельно не представил копии документов личного хранения, а в соответствии с Регламентом предоставления муниципальной услуги для ее предоставления необходима копия документа личного хранения (за исключением случая, когда в соответствии с нормативным правовым актом для предоставления муниципальной услуги необходимо предъявление нотариально удостоверенной копии документа личного хранения);

3) формирует электронные документы и (или) электронные образы заявления, документов, принятых от заявителя (представителя заявителя), копий документов личного хранения, принятых от заявителя (представителя заявителя), обеспечивая их заверение электронной подписью в установленном порядке;

4) с использованием информационно-телекоммуникационных технологий направляет электронные документы и (или) электронные образы документов, заверенные уполномоченным должностным лицом МФЦ, в администрацию.

3.3.3. Передача курьером пакета документов из МФЦ в уполномоченный орган.

3.3.3.1. Основанием для начала административной процедуры является прием от заявителя заявления и прилагаемых к нему документов в МФЦ, регистрация заявления и выдача заявителю расписки в получении заявления и документов.

3.3.3.2. Передача документов из МФЦ в администрацию осуществляется специалистом МФЦ не позднее 1 (одного) рабочего дня, следующего за днем приема документов и выдачи заявителю расписки в получении документов, на основании реестра, который составляется в 2 (двух) экземплярах и содержит дату и время передачи. В случае приема документов и выдачи заявителю расписки в получении документов в субботу, передача заявления и прилагаемых к нему документов курьером из МФЦ в уполномоченный орган осуществляется в первый, следующий за субботой рабочий день.

При передаче пакета документов ответственный специалист проверяет в присутствии курьера соответствие и количество документов с данными, указанными в реестре, проставляет дату, время получения документов и подпись. Первый экземпляр реестра остается у ответственного специалиста, второй – подлежит возврату курьеру. Информация о получении документов заносится в электронную базу.

3.3.3.3. Способом фиксации результата административной процедуры является регистрация заявления и прилагаемых документов в порядке, установленном правилами делопроизводства администрации.

3.3.3.4. Срок регистрации заявления – 1 (один) рабочий день.

3.3.3.5. Результатом исполнения административной процедуры по приему документов является получение и регистрация заявления и прилагаемых к нему документов уполномоченным органом.

3.3.4. Административные процедуры «Формирование и направление уполномоченным органом межведомственных запросов в органы (организации), участвующие в предоставлении муниципальной услуги (в случае непредставления документов, указанных в подразделе 2.7 раздела 2 Регламента, заявителем самостоятельно)» и «Рассмотрение заявления и прилагаемых к нему документов уполномоченным органом и формирование результата предоставления муниципальной услуги в соответствии с заявлением либо принятие решения об отказе в предоставлении муниципальной услуги» осуществляются в порядке и сроки, установленные подпунктами 3.1.3, 3.1.4 подраздела 3.1 раздела 3 Регламента.

3.3.5. Передача уполномоченным органом результата предоставления муниципальной услуги в МФЦ.

3.3.5.1. Основанием для начала административной процедуры является подготовленный для выдачи уполномоченным органом результат предоставления муниципальной услуги, если заявление было подано через МФЦ.

3.3.5.2. Порядок передачи курьером пакета документов из уполномоченного органа:

Передача документов из уполномоченного органа в МФЦ осуществляется в течение 2 (двух) рабочих дней после регистрации специального разрешения или уведомления администрации об отказе в предоставлении муниципальной услуги на основании реестра, который составляется в 2 (двух) экземплярах и содержит дату и время передачи.

График приема-передачи документов из уполномоченного органа в МФЦ согласовывается с руководителем МФЦ.

При передаче пакета документов работник МФЦ, принимающий их, проверяет в присутствии курьера соответствие и количество документов с данными, указанными в реестре, проставляет дату, время получения документов и подпись. Первый экземпляр реестра остается у работника МФЦ, второй – подлежит возврату курьеру. Информация о получении документов заносится в электронную базу.

3.3.5.3. Результатом исполнения административной процедуры является получение МФЦ результата предоставления муниципальной услуги для его выдачи заявителю.

3.3.5.4. Исполнение данной административной процедуры возложено на ответственного специалиста.

3.3.6. Выдача заявителю результата предоставления муниципальной услуги.

3.3.6.1. В качестве результата предоставления муниципальной услуги заявитель по его выбору вправе получить:

а) в форме электронного документа, подписанного уполномоченным должностным лицом с использованием усиленной квалифицированной электронной подписи;

б) на бумажном носителе.

Заявитель вправе получить результат предоставления муниципальной услуги в форме электронного документа или документа на бумажном носителе в течение срока действия результата предоставления муниципальной услуги.

3.3.6.2. Основанием для начала административной процедуры является получение МФЦ результата предоставления муниципальной услуги.

Для получения документов заявитель обращается в МФЦ лично с документом, удостоверяющим личность.

При выдаче документов должностное лицо МФЦ:

устанавливает личность заявителя, проверяет наличие расписки (в случае утери заявителем расписки распечатывает с использованием программного электронного комплекса 1 (один) экземпляр расписки, на обратной стороне которой делает надпись «оригинал расписки утерян», ставит дату и подпись);

знакомит с содержанием документов и выдает их.

При получении результата предоставления муниципальной услуги по выбору заявителя в форме электронного документа должностное лицо МФЦ уведомляет заявителя в срок 1 (одного) дня со дня подготовки результата предоставления муниципальной услуги.

3.3.6.3. Срок исполнения административной процедуры по выдаче заявителю результата предоставления муниципальной услуги - 1 (один) день.

3.3.6.4. Результатом административной процедуры является выдача (направление) заявителю результата предоставления муниципальной услуги.

3.3.7. При реализации своих функций МФЦ не вправе требовать от заявителя предоставления документов и информации или осуществления действий, перечисленных в части 3 статьи 16 Федерального закон от 27 июля 2010 года № 210-ФЗ «Об организации предоставления государственных и муниципальных услуг».

3.3.8. Заявитель имеет право на досудебное (внесудебное) обжалование решений и действий (бездействия), принятых (осуществляемых) МФЦ, работником МФЦ в ходе предоставления муниципальной услуги, в порядке, установленном разделом 5 Регламента.

Подраздел 3.4. Порядок исправления допущенных опечаток и (или) ошибок в выданных в результате предоставления муниципальной услуги документах

3.4.1. В случае выявления заявителем в выданных в результате предоставления муниципальной услуги документах опечаток и (или) ошибок, допущенных уполномоченным органом, должностным лицом уполномоченного органа, муниципальным служащим, МФЦ, работником МФЦ, заявитель представляет в уполномоченный орган, МФЦ заявление об исправлении таких опечаток и (или) ошибок.

Заявление должно содержать:

- 1) фамилию, имя, отчество (последнее – при наличии), контактная информация заявителя;
- 2) наименование уполномоченного органа, выдавшего документы, в которых заявитель выявил опечатки и (или) ошибки;
- 3) реквизиты документов, в которых заявитель выявил опечатки и (или) ошибки;
- 4) описание опечаток и (или) ошибок, выявленных заявителем;
- 5) указание способа информирования заявителя о ходе рассмотрения вопроса об исправлении опечаток и (или) ошибок, выявленных заявителем, и замене документов, а также представления (направления) результата рассмотрения заявления либо уведомления об отказе в исправлении опечаток и (или) ошибок.

Заявитель прилагает к заявлению копии документов, требующих исправления и замены.

3.4.2. Основанием для начала административной процедуры является обращение заявителя в уполномоченный орган об исправлении допущенных уполномоченным органом, должностным лицом уполномоченного органа, муниципальным служащим опечаток и ошибок в выданных в результате предоставления муниципальной услуги документах.

3.4.3. Ответственный специалист уполномоченного органа в срок, не превышающий 3 (трех) рабочих дней со дня поступления соответствующего заявления, проводит проверку указанных в заявлении сведений.

3.4.4. В случае подтверждения факта наличия опечаток и (или) ошибок в

выданных в результате предоставления муниципальной услуги документах ответственный специалист уполномоченного органа осуществляет их замену в срок, не превышающий 10 (десяти) рабочих дней со дня поступления соответствующего заявления.

В случае не подтверждения факта наличия опечаток и (или) ошибок в выданных в результате предоставления муниципальной услуги документах ответственный специалист уполномоченного органа готовит уведомления об отказе заявителю в исправлении опечаток и (или) ошибок в срок, не превышающий 5 (пяти) рабочих дней со дня поступления соответствующего заявления, и после его подписания главой Привольненского сельского поселения Каневского района, направляет заявителю в срок, не превышающий 2 (двух) рабочих дней со дня подписания и регистрации уведомления.

3.4.5. Результатом административной процедуры является исправление уполномоченным органом допущенных им опечаток и ошибок в выданных в результате предоставления муниципальной услуги документах и их замена.

3.4.6. Заявитель вправе обжаловать в досудебном порядке отказ уполномоченного органа, должностного лица уполномоченного органа, МФЦ, работника МФЦ в исправлении допущенных ими опечаток и ошибок в выданных в результате предоставления муниципальной услуги документах либо нарушение установленного срока таких исправлений в порядке, установленном разделом 5 Регламента.

Подраздел 3.5. Особенности предоставления двух и более муниципальных услуг в многофункциональных центрах при однократном обращении заявителя

3.5.1. МФЦ при однократном обращении заявителя с запросом о предоставлении нескольких муниципальных услуг организует предоставление заявителю двух и более государственных и (или) муниципальных услуг (далее - комплексный запрос).

3.5.2. Предоставление МФЦ муниципальных услуг на основании комплексного запроса осуществляется в порядке и на условиях, установленных статьей 15.1 Федерального закон от 27 июля 2010 года № 210-ФЗ «Об организации предоставления государственных и муниципальных услуг».

Раздел 4. Формы контроля за исполнением административного регламента

Подраздел 4.1. Порядок осуществления текущего контроля за соблюдением и исполнением ответственными должностными лицами положений административного регламента и иных нормативных правовых актов, устанавливающих требования к предоставлению муниципальной услуги, а также принятием ими решений

4.1.1. Должностные лица, муниципальные служащие, участвующие в предоставлении муниципальной услуги, руководствуются положениями Регламента.

При предоставлении муниципальной услуги гражданину гарантируется право на получение информации о своих правах, обязанностях и условиях оказания муниципальной услуги; защиту сведений о персональных данных; уважительное отношение со стороны должностных лиц.

4.1.2. Текущий контроль и координация последовательности действий, определенных административными процедурами, по предоставлению муниципальной услуги должностными лицами уполномоченного органа осуществляется постоянно непосредственно их начальниками путем проведения проверок.

4.1.3. Проверки полноты и качества предоставления муниципальной услуги включают в себя проведение проверок, выявление и устранение нарушений прав заявителей, рассмотрение, принятие решений и подготовку ответов на обращения заявителей, содержащих жалобы на действия (бездействие) и решения должностных лиц уполномоченного органа, ответственных за предоставление муниципальной услуги.

Подраздел 4.2. Порядок и периодичность осуществления плановых и внеплановых проверок полноты и качества предоставления муниципальной услуги, в том числе порядок и формы контроля за полнотой и качеством предоставления муниципальной услуги

4.2.1. Контроль за полнотой и качеством предоставления муниципальной услуги включает в себя проведение плановых и внеплановых проверок.

4.2.2. Плановые и внеплановые проверки могут проводиться главой Привольненского сельского поселения Каневского района, заместителем главы Привольненского сельского поселения Каневского района, курирующим отраслевым (функциональный) орган, через который предоставляется муниципальная услуга (при наличии).

4.2.3. Проведение плановых проверок, полноты и качества предоставления муниципальной услуги осуществляется в соответствии с утвержденным графиком, но не реже 1 (одного) раза в год.

4.2.4. Внеплановые проверки проводятся по обращениям юридических и физических лиц с жалобами на нарушение их прав и законных интересов в ходе предоставления муниципальной услуги, а также на основании документов и сведений, указывающих на нарушение исполнения Регламента.

4.2.5. В ходе плановых и внеплановых проверок:

1) проверяется знание ответственными специалистами требований Регламента, нормативных правовых актов, устанавливающих требования к предоставлению муниципальной услуги;

2) проверяется соблюдение сроков и последовательности исполнения административных процедур;

3) выявляются нарушения прав заявителей, недостатки, допущенные в

ходе предоставления муниципальной услуги.

Подраздел 4.3. Ответственность должностных лиц органа местного самоуправления за решения и действия (бездействие), принимаемые (осуществляемые) ими в ходе предоставления муниципальной услуги

4.3.1. По результатам проведенных проверок в случае выявления нарушения порядка предоставления муниципальной услуги, прав заявителей виновные лица привлекаются к ответственности в соответствии с законодательством Российской Федерации, и принимаются меры по устранению нарушений.

4.3.2. Должностные лица, муниципальные служащие, участвующие в предоставлении муниципальной услуги, несут персональную ответственность за принятие решения и действия (бездействие) при предоставлении муниципальной услуги.

4.3.3. Персональная ответственность устанавливается в должностных регламентах в соответствии с требованиями законодательства Российской Федерации.

Подраздел 4.4. Положения, характеризующие требования к порядку и формам контроля за предоставлением муниципальной услуги, в том числе со стороны граждан, их объединений и организаций

4.4.1. Контроль за предоставлением муниципальной услуги осуществляется в форме проверки соблюдения последовательности действий, определенных административными процедурами по исполнению муниципальной услуги, принятием решений должностными лицами, соблюдения и исполнения должностными лицами уполномоченного органа нормативных правовых актов Российской Федерации, Краснодарского края, а также положений Регламента.

4.4.2. Порядок и формы контроля за предоставлением муниципальной услуги со стороны уполномоченных должностных лиц администрации должен быть постоянным, всесторонним, объективным и эффективным.

4.4.3. Должностные лица, осуществляющие контроль за предоставлением муниципальной услуги, должны принимать меры по предотвращению конфликта интересов при предоставлении муниципальной услуги.

4.4.4. Контроль за исполнением Регламента со стороны граждан, их объединений и организаций является самостоятельной формой контроля и осуществляется путем направления обращений в администрацию и получения письменной и устной информации о результатах проведенных проверок и принятых по результатам проверок мерах, в том числе обжалования действий (бездействия) и решений, осуществляемых (принятых) в ходе исполнения

Регламента в судебном порядке, в соответствии с законодательством Российской Федерации.

Раздел 5. Досудебный (внесудебный) порядок обжалования решений и действий (бездействия) органа, предоставляющего муниципальную услугу, многофункционального центра, а также должностных лиц, муниципальных служащих, работников

Подраздел 5.1. Информация для заявителя о его праве подать жалобу на решения и (или) действия (бездействие) органа, предоставляющего муниципальную услугу, многофункционального центра, а также их должностных лиц, муниципальных служащих, работников при предоставлении муниципальной услуги

Заявитель имеет право на досудебное (внесудебное) обжалование решений и действий (бездействия), принятых (осуществляемых) уполномоченным органом, должностным лицом либо муниципальным служащим уполномоченного органа, МФЦ, работником МФЦ в ходе предоставления муниципальной услуги (далее – досудебное (внесудебное) обжалование).

Подраздел 5.2. Предмет жалобы

Предметом досудебного (внесудебного) обжалования заявителем решений и действий (бездействия) уполномоченного органа, должностного лица либо муниципального служащего уполномоченного органа, МФЦ, работника МФЦ, является конкретное решение или действие (бездействие), принятое или осуществленное ими в ходе предоставления муниципальной услуги, в том числе в следующих случаях:

1) нарушение срока регистрации запроса о предоставлении муниципальной услуги, запроса, указанного в статье 15.1 Федерального закона от 27 июля 2010 года № 210-ФЗ «Об организации предоставления государственных и муниципальных услуг»;

2) нарушение срока предоставления муниципальной услуги. В указанном случае досудебное (внесудебное) обжалование заявителем решений и действий (бездействия) МФЦ, работника МФЦ возможно в случае, если на МФЦ, решения и действия (бездействие) которого обжалуются, возложена функция по предоставлению соответствующей муниципальной услуги в полном объеме в порядке, определенном частью 1.3 статьи 16 Федерального закона от 27 июля 2010 года № 210-ФЗ «Об организации предоставления государственных и муниципальных услуг»;

3) требование у заявителя документов или информации либо осуществления действий, представление или осуществление которых не предусмотрено нормативными правовыми актами Российской Федерации,

нормативными правовыми актами субъектов Российской Федерации, муниципальными правовыми актами для предоставления муниципальной услуги;

4) отказ в приеме у заявителя документов, представление которых предусмотрено нормативными правовыми актами Российской Федерации, нормативными правовыми актами Краснодарского края, муниципальными правовыми актами для предоставления государственной услуги;

5) отказ в предоставлении муниципальной услуги, если основания отказа не предусмотрены федеральными законами и принятыми в соответствии с ними иными нормативными правовыми актами Российской Федерации, законами и иными нормативными правовыми актами Краснодарского края, муниципальными правовыми актами. В указанном случае досудебное (внесудебное) обжалование заявителем решений и действий (бездействия) МФЦ, работника МФЦ возможно в случае, если на МФЦ, решения и действия (бездействие) которого обжалуются, возложена функция по предоставлению соответствующей муниципальной услуги в полном объеме в порядке, определенном частью 1.3 статьи 16 Федерального закона от 27 июля 2010 года № 210-ФЗ «Об организации предоставления государственных и муниципальных услуг»;

б) затребование с заявителя при предоставлении муниципальной услуги платы, не предусмотренной нормативными правовыми актами Российской Федерации, нормативными правовыми актами Краснодарского края, муниципальными правовыми актами;

7) отказ уполномоченного органа, должностного лица уполномоченного органа, МФЦ, работника МФЦ в исправлении допущенных ими опечаток и ошибок в выданных в результате предоставления муниципальной услуги документах либо нарушение установленного срока таких исправлений. В указанном случае досудебное (внесудебное) обжалование заявителем решений и действий (бездействия) МФЦ, работника МФЦ возможно в случае, если на МФЦ, решения и действия (бездействие) которого обжалуются, возложена функция по предоставлению соответствующей муниципальной услуги в полном объеме в порядке, определенном частью 1.3 статьи 16 Федерального закона от 27 июля 2010 года № 210-ФЗ «Об организации предоставления государственных и муниципальных услуг»;

8) нарушение срока или порядка выдачи документов по результатам предоставления муниципальной услуги;

9) приостановление предоставления муниципальной услуги, если основания приостановления не предусмотрены федеральными законами и принятыми в соответствии с ними иными нормативными правовыми актами Российской Федерации, законами и иными нормативными правовыми актами Краснодарского края, муниципальными правовыми актами. В указанном случае досудебное (внесудебное) обжалование заявителем решений и действий (бездействия) МФЦ, работника МФЦ возможно в случае, если на МФЦ, решения и действия (бездействие) которого обжалуются, возложена функция по предоставлению соответствующей муниципальной услуги в полном объеме в

порядке, определенном частью 1.3 статьи 16 Федерального закона от 27 июля 2010 года № 210-ФЗ «Об организации предоставления государственных и муниципальных услуг»;

10) требование у заявителя при предоставлении муниципальной услуги документов или информации, отсутствие и (или) недостоверность которых не указывались при первоначальном отказе в приеме документов, необходимых для предоставления муниципальной услуги, либо в предоставлении муниципальной услуги, за исключением случаев, предусмотренных пунктом 4 части 1 статьи 7 Федерального закона от 27 июля 2010 года № 210-ФЗ «Об организации предоставления государственных и муниципальных услуг». В указанном случае досудебное (внесудебное) обжалование заявителем решений и действий (бездействия) МФЦ, работника МФЦ возможно в случае, если на МФЦ, решения и действия (бездействие) которого обжалуются, возложена функция по предоставлению соответствующих муниципальных услуг в полном объеме в порядке, определенном частью 1.3 статьи 16 Федерального закона от 27 июля 2010 года № 210-ФЗ «Об организации предоставления государственных и муниципальных услуг».

Подраздел 5.3. Орган, предоставляющий муниципальную услугу, многофункциональный центр, а также их должностные лица, муниципальные служащие, работники и уполномоченные на рассмотрение жалобы должностные лица, которым может быть направлена жалоба

5.3.1. Жалоба на решения и действия (бездействие) должностных лиц уполномоченного органа, муниципальных служащих подается заявителем в администрацию, МФЦ либо в департамент информатизации и связи Краснодарского края, являющийся учредителем МФЦ (далее - учредитель МФЦ).

5.3.2. Жалобы на действия (бездействие) должностных лиц, муниципальных служащих отраслевого (функционального) органа, через который предоставляется муниципальная услуга, подается руководителю соответствующего органа.

Жалобы на действия (бездействие) отраслевого (функционального) органа, через который предоставляется муниципальная услуга, подается заместителю главы Привольненского сельского поселения Каневского района, курирующему соответствующий орган.

Жалобы на действия заместителя главы Привольненского сельского поселения Каневского района, курирующего отраслевой (функциональный) орган, через который предоставляется муниципальная услуга, подается главе Привольненского сельского поселения Каневского района.

Жалобы на решения, принятые уполномоченным органом, подаются главе Привольненского сельского поселения Каневского района.

5.3.3. Жалобы на решения и действия (бездействие) работника МФЦ подаются руководителю этого МФЦ. Жалобы на решения и действия

(бездействие) МФЦ подаются учредителю МФЦ или должностному лицу, уполномоченному нормативным правовым актом Краснодарского края.

5.3.4. Особенности подачи и рассмотрения жалоб на решения и действия (бездействие) уполномоченного органа и его должностных лиц, муниципальных служащих, МФЦ, работников МФЦ устанавливаются Правилами подачи и рассмотрения жалоб на решения и действия (бездействие) федеральных органов исполнительной власти и их должностных лиц, федеральных государственных служащих, должностных лиц государственных внебюджетных фондов Российской Федерации, государственных корпораций, наделенных в соответствии с федеральными законами полномочиями по предоставлению государственных услуг в установленной сфере деятельности, и их должностных лиц, организаций, предусмотренных частью 1.1 статьи 16 Федерального закона «Об организации предоставления государственных и муниципальных услуг», и их работников, а также многофункциональных центров предоставления государственных и муниципальных услуг и их работников, утвержденными Постановлением Правительства РФ от 16 августа 2012 года № 840 (далее – Правила), Порядком подачи и рассмотрения жалоб на решения и действия (бездействие) исполнительных органов государственной власти Краснодарского края и их должностных лиц, государственных гражданских служащих Краснодарского края, утвержденным постановлением главы администрации (губернатора) Краснодарского края от 11 февраля 2013 года № 100 «Об утверждении Порядка подачи и рассмотрения жалоб на решения и действия (бездействие) исполнительных органов государственной власти Краснодарского края и их должностных лиц, государственных гражданских служащих Краснодарского края и о внесении изменений в отдельные постановления главы администрации (губернатора) Краснодарского края».

5.4. Порядок подачи и рассмотрения жалобы

5.4.1. Основанием для начала процедуры досудебного (внесудебного) обжалования является поступление жалобы, поданной в письменной форме на бумажном носителе, в электронной форме, в орган, уполномоченный на рассмотрение жалобы.

5.4.2. Жалоба на решения и действия (бездействие) уполномоченного органа, должностного лица либо муниципального служащего уполномоченного органа, главу Привольненского сельского поселения Каневского района, может быть направлена по почте, через МФЦ, с использованием информационно-телекоммуникационной сети «Интернет», официального сайта, Единого портала, Регионального портала, а также может быть принята при личном приеме заявителя.

5.4.3. Заявителю обеспечивается возможность направления жалобы на решения и действия (бездействие) уполномоченного органа, должностного лица либо муниципального служащего уполномоченного органа в соответствии со статьей 11.2 Федерального закона от 27 июля 2010 года № 210-ФЗ «Об

организации предоставления государственных и муниципальных услуг» с использованием портала федеральной государственной информационной системы, обеспечивающей процесс досудебного (внесудебного) обжалования решений и действий (бездействия), совершенных при предоставлении государственных и муниципальных услуг органами, предоставляющими государственные и муниципальные услуги, их должностными лицами, государственными и муниципальными служащими с использованием информационно-телекоммуникационной сети «Интернет» (далее - система досудебного обжалования).

5.4.4. Жалоба на решения и действия (бездействие) МФЦ, работника МФЦ может быть направлена по почте, с использованием информационно-телекоммуникационной сети «Интернет», официального сайта МФЦ, Единого портала, Регионального портала, а также может быть принята при личном приеме заявителя.

5.4.5. Жалоба, поступившая в администрацию, подлежит регистрации не позднее следующего рабочего дня со дня ее поступления.

В случае подачи заявителем жалобы через МФЦ, последний обеспечивает передачу жалобы в администрацию в порядке и сроки, которые установлены соглашением о взаимодействии между МФЦ и администрацией, но не позднее следующего рабочего дня со дня поступления жалобы.

5.4.6. Жалоба должна содержать:

1) наименование уполномоченного органа, должностного лица либо муниципального служащего уполномоченного органа, МФЦ, его руководителя и (или) работника, решения и действия (бездействие) которых обжалуются;

2) фамилию, имя, отчество (последнее – при наличии), сведения о месте жительства заявителя – физического лица либо наименование, сведения о местонахождении заявителя – юридического лица, а также номер (номера) контактного телефона, адрес (адреса) электронной почты (при наличии) и почтовый адрес, по которым должен быть направлен ответ заявителю;

3) сведения об обжалуемых решениях и действиях (бездействии) уполномоченного органа, должностного лица либо муниципального служащего уполномоченного органа, МФЦ, работника МФЦ;

4) доводы, на основании которых заявитель не согласен с решением и действием (бездействием) уполномоченного органа, должностного лица либо муниципального служащего уполномоченного органа, МФЦ, работника МФЦ. Заявителем могут быть представлены документы (при наличии), подтверждающие доводы заявителя, либо их копии.

Подраздел 5.5. Сроки рассмотрения жалобы

Жалоба, поступившая в администрацию, МФЦ, учредителю МФЦ, подлежит рассмотрению в течение 15 (пятнадцати) рабочих дней со дня ее регистрации, а в случае обжалования отказа уполномоченного органа, МФЦ, в приеме документов у заявителя либо в исправлении допущенных опечаток и

ошибок или в случае обжалования нарушения установленного срока таких исправлений - в течение 5 (пяти) рабочих дней со дня ее регистрации.

5.6. Перечень оснований для приостановления рассмотрения жалобы в случае, если возможность приостановления предусмотрена законодательством Российской Федерации

Основания для приостановления рассмотрения жалобы отсутствуют.

5.7. Результат рассмотрения жалобы

5.7.1. По результатам рассмотрения жалобы принимается одно из следующих решений:

1) жалоба удовлетворяется, в том числе в форме отмены принятого решения, исправления допущенных опечаток и ошибок в выданных в результате предоставления муниципальной услуги документах, возврата заявителю денежных средств, взимание которых не предусмотрено нормативными правовыми актами Российской Федерации, нормативными правовыми актами Краснодарского края, муниципальными правовыми актами;

2) в удовлетворении жалобы отказывается.

5.7.2. Администрация отказывает в удовлетворении жалобы в соответствии с основаниями, предусмотренными Правилами и Порядком.

5.7.3. МФЦ отказывает в удовлетворении жалобы в соответствии с основаниями, предусмотренными Правилами и Порядком.

5.7.4. Администрация оставляет жалобу без ответа в соответствии с основаниями, предусмотренными Правилами и Порядком.

5.7.5. МФЦ оставляет жалобу без ответа в соответствии с основаниями, предусмотренными Правилами и Порядком.

5.7.6. В случае признания жалобы подлежащей удовлетворению в ответе заявителю, указанном в пункте 5.8.1 подраздела 5.8 раздела 5 Регламента, дается информация о действиях, осуществляемых уполномоченным органом и (или) МФЦ, в целях незамедлительного устранения выявленных нарушений при оказании муниципальной услуги, а также приносятся извинения за доставленные неудобства и указывается информация о дальнейших действиях, которые необходимо совершить заявителю в целях получения муниципальной услуги.

5.7.7. В случае признания жалобы не подлежащей удовлетворению в ответе заявителю, указанном в пункте 5.8.1 подраздела 5.8 раздела 5 Регламента, даются аргументированные разъяснения о причинах принятого решения, а также информация о порядке обжалования принятого решения.

5.7.8. В случае установления в ходе или по результатам рассмотрения жалобы признаков состава административного правонарушения или преступления должностное лицо, работник, наделенные полномочиями по

рассмотрению жалоб, незамедлительно направляют имеющиеся материалы в органы прокуратуры.

5.8. Порядок информирования заявителя о результатах рассмотрения жалобы

5.8.1. Не позднее дня, следующего за днем принятия решения, указанного в подпункте 5.7.1 подраздела 5.7. раздела 5 Регламента, заявителю в письменной форме и по желанию заявителя в электронной форме направляется мотивированный ответ о результатах рассмотрения жалобы.

5.8.2. В случае если жалоба была направлена в электронном виде посредством системы досудебного обжалования с использованием информационно-телекоммуникационной сети «Интернет», ответ заявителю направляется посредством системы досудебного обжалования.

5.9. Порядок обжалования решения по жалобе

Заявители имеют право обжаловать решения и действия (бездействие), принятые (осуществляемые) уполномоченным органом, должностным лицом, муниципальным служащим уполномоченного органа в ходе предоставления муниципальной услуги в суд, в порядке и сроки, установленные законодательством Российской Федерации.

5.10. Право заявителя на получение информации и документов, необходимых для обоснования и рассмотрения жалобы

Заявители имеют право обратиться в администрацию, МФЦ за получением информации и документов, необходимых для обоснования и рассмотрения жалобы в письменной форме по почте, с использованием информационно-телекоммуникационной сети «Интернет», официального сайта, официального сайта МФЦ, Единого портала, Регионального портала, а также при личном приеме заявителя.

5.11. Способы информирования заявителей о порядке подачи и рассмотрения жалобы

Информацию о порядке подачи и рассмотрения жалобы заявители могут получить на информационных стендах расположенных в местах предоставления муниципальной услуги непосредственно в администрации, на официальном сайте, в МФЦ, на Едином портале, Региональном портале.

Юрист администрации
Привольненского сельского поселения

Каневского района

Е.А. Степанченко

ПРИЛОЖЕНИЕ № 1
к административному регламенту
предоставления муниципальной
услуги «Выдача специального разрешения
на движение по автомобильным дорогам
местного
значения транспортного средства,
осуществляющего перевозку
тяжеловесных и (или) крупногабаритных
грузов»

Главе Привольненского
сельского поселения
Каневского района

Реквизиты заявителя
(наименование, адрес (местонахождение)
- для юридических лиц, фамилия, имя,
отчество (при наличии), адрес места
жительства - для физических лиц и
индивидуальных предпринимателей
Исх. от _____ N _____
поступило
в _____
(наименование уполномоченного
органа)
дата
_____ N _____

ЗАЯВЛЕНИЕ

на получение специального разрешения на движение по автомобильным
дорогам тяжеловесного и (или) крупногабаритного транспортного средства

Наименование - для юридических лиц; фамилия, имя, отчество (при наличии), данные документа, удостоверяющего личность - для физических лиц и индивидуальных предпринимателей, адрес, телефон и адрес электронной почты (при наличии) владельца транспортного средства	
ИНН, ОГРН/ОГРНИП владельца транспортного средства	
Маршрут движения	

Вид перевозки (межрегиональная, местная)			
На срок	с		по
На количество поездок			
Характеристика груза (при наличии груза):	Делимый	да	нет
Наименование*		Габариты (м)	Масса (т)
Длина свеса (м) (при наличии)			
Транспортное средство (автопоезд) (марка и модель транспортного средства (тягача, прицепа (полуприцепа), государственный регистрационный номер транспортного средства (тягача, прицепа (полуприцепа))			
Параметры транспортного средства (автопоезда)			
Масса транспортного средства (автопоезда) без груза/с грузом (т)		Масса тягача (т)	Масса прицепа (полуприцепа) (т)
Расстояния между осями (м)			
Нагрузки на оси (т)			
Габариты транспортного средства (автопоезда):			
Длина (м)	Ширина (м)	Высота (м)	Минимальный радиус поворота с грузом (м)
Необходимость автомобиля сопровождения (прикрытия)			
Предполагаемая максимальная скорость движения транспортного средства (автопоезда) (км/час)			
Банковские реквизиты			
Оплату гарантируем			
(должность)	(подпись)		(Фамилия, имя, отчество (при наличии))

*Указывается полное наименование груза, основные характеристики: марка, модель, описание индивидуальной и транспортной тары (способ крепления).

ПРИЛОЖЕНИЕ № 2
к административному регламенту
предоставления муниципальной
услуги «Выдача специального разрешения
на движение по автомобильным дорогам местного
значения транспортного средства,
осуществляющего перевозку тяжеловесных
и (или) крупногабаритных грузов»

ОБРАЗЕЦ ЗАПОЛНЕНИЯ ЗАЯВЛЕНИЯ

Главе Привольненского сельского
поселения Каневского района
Иванову Ивану Ивановичу
ООО "Новоросавтодорсервис", 353907,
г. Новороссийск, ул. Леднева, д. 256

Заявление

на получение специального разрешения на движение по автомобильным
дорогам транспортного средства, осуществляющего перевозки тяжеловесных и
(или) крупногабаритных грузов

Наименование, адрес и телефон владельца транспортного средства				
ООО "Новоросавтодорсервис", 353907, г. Новороссийск, ул. Леднева, д. 256, тел.+7 (8617) 22-59-74				
ИНН, ОГРН/ОГРИП владельца транспортного средства		2315155379 / 1092315004946		
Маршрут движения				
ул. Кооперативная - ул. Длинная				
Вид перевозки (международная, межрегиональная, местная)				
На срок	с	10.12.2019 г.	по	09.02.2020 г.
На количество поездок	9 (девять)			
Характеристика груза:	Делимый	Да	Нет	
Наименование <*>	Габариты (длина-ширина-высота) (м.)		Масса (т.)	
Бульдозер "CAT DS6R2"	12,0 - 2,8 - 3,2		26,2	
Длина свеса (м) нет				

Транспортное средство (автопоезд) (марка и модель транспортного средства (тягача, прицепа (полуприцепа), государственный регистрационный знак транспортного средства (тягача, прицепа (полуприцепа))					
MAN TGA 26.480 TSC, гос. N O777TX/123 + полуприцеп тяжеловоз "Строймаш" 993940-L52, гос. N EE5892/123					
Параметры транспортного средства (автопоезда)					
Масса транспортного средства (автопоезда) без груза/с грузом (т.)	23,1 / 49,3		Масса тягача (т.)	Масса прицепа (полуприцепа) (т.)	
			7,50	15,6	
Расстояния между осями (м.)		3,50 - 1,36 - 4,50 - 1,40 - 1,40 - 1,40			
Нагрузки на оси (т.)		6,50 - 7,00 - 7,00 - 7,20 - 7,20 - 7,20 - 7,20			
Пневмоподвеска (ось)	2	Двухскатные (ось)	2	8 и более колес (ось)	
Габариты транспортного средства (автопоезда):					
Длина (м.)	Ширина (м.)		Высота (м.)	Минимальный радиус поворота с грузом (м.)	
21,0	2,80		4,40	15,0	
Необходимость автомобиля сопровождения (прикрытия)				Без сопровождения	
Предполагаемая максимальная скорость движения транспортного средства (автопоезда) (км/час.)				20,0	
Банковские реквизиты					
р/ч. 40702810130400101301, Универсальный филиал 8619/0133, Краснодарское ОСБ 8619, г. Краснодар, к/с 30101810100000000604, БИК 040349602, ИНН 2315155569					
Оплату гарантируем					
Директор			С.А. Иванов		

(должность)	(подпись)	(фамилия)
-------------	-----------	-----------

Даю свое согласие на обработку моих персональных данных. Документы, представленные мной, достоверны.

К заявлению прилагаются:

1. _____
2. _____

(Петров П.П.)
10 ноября 2019 г.

Юрист администрации
Привольненского сельского поселения
Каневского района

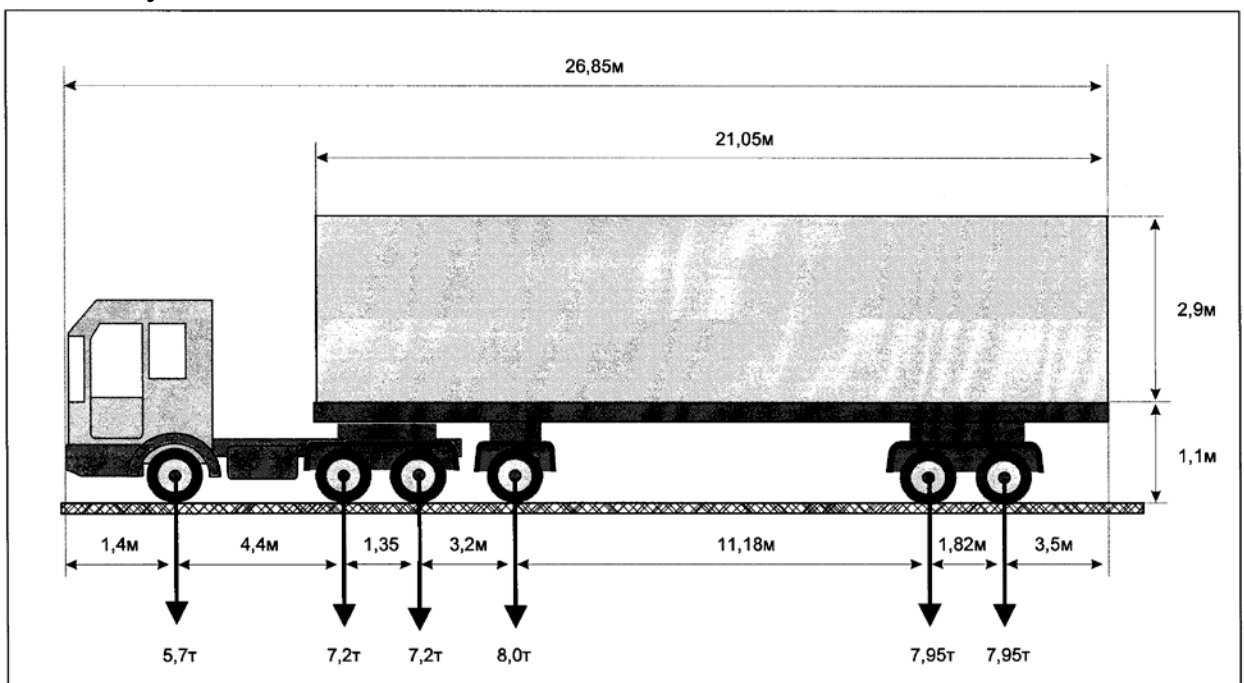
Е.А. Степанченко

ПРИЛОЖЕНИЕ № 3
к административному регламенту
предоставления муниципальной
услуги «Выдача специального
разрешения на движение по
автомобильным дорогам местного
значения транспортного средства,
осуществляющего перевозку
тяжеловесных и (или)
крупногабаритных грузов»

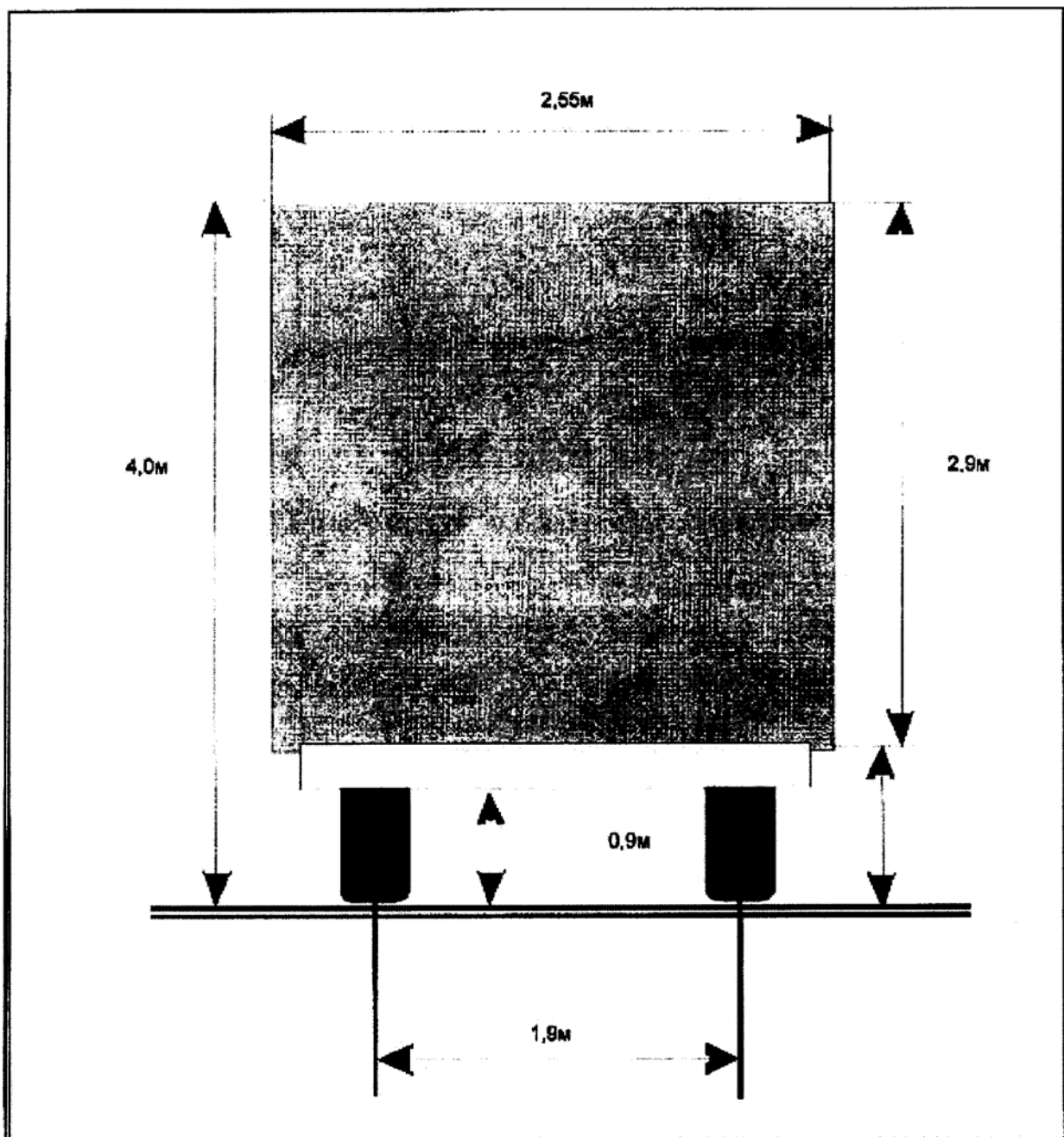
СХЕМА

тяжеловесного и (или) крупногабаритного транспортного средства (автопоезда)

Вид сбоку:



Вид сзади:



(должность, Ф.И.О. заявителя)

(подпись заявителя)

М.П. (при наличии)

ЛИСТ СОГЛАСОВАНИЯ

проекта постановления администрации Привольненского сельского поселения
Каневского района от 02.03.2020 № 37
«Об утверждении административного регламента по предоставлению
муниципальной услуги «Выдача специального разрешения на движение по
автомобильным дорогам местного значения тяжеловесного и (или)
крупногабаритного транспортного средства»

Проект подготовлен и внесен:

Юристом администрации
Привольненского сельского поселения
Каневского района

Е.А. Степанченко

Проект согласован:

Ведущий специалист общего отдела администрации
Привольненского сельского поселения
Каневского района

О.Н. Левченко